



שירות בתי הסוהר
מנהל תמיכה לוגיסטית
מחלקת רכישות - ענף מכרזים

מכרז פומבי מס' 54/2013

תחזוקה, שדרוג, אספקה והתקנת

מערכות טלוויזיה בכבלים (טל"כ) בשב"ס

מרץ 2013



שרות בתי הסוהר

מכרז פומבי מס' 54/2013

נושא המכרז

תחזוקה, שדרוג, אספקה והתקנת מערכות טלוויזיה בכבלים (טל"כ) לשב"ס, לרבות אחריות למערכות חדשות.

היזם והמזמין

שב"ס – מנהל טכנולוגיות – מחלקת תקשוב

אחראי מכרז

שב"ס – מנהל טכנולוגיות – מחלקת תקשוב – רע"ן הנדסת תקשוב - סג"ד אלי בר לב.
שב"ס – מנהל טכנולוגיות – מחלקת תקשוב – יועץ תקשוב.



שרות בתי הסוהר

מכרז מספר 54/2013

רשימת מסמכים למכרז

א. הרשימה מורכבת מהמסמכים הבאים :

המסמך	מסמך מצורף	עמוד
מסמך מס' 1	הזמנה להציע הצעות	4
מסמך מס' 2	הסכם	15
נספח א'	נספח בטחון שדה לרבות כתב התחייבות לשמירה על סודיות	35
נספח ב'	אישור עריכת ביטוחים	38
נספח ג' - 1	תנאים כלליים מיוחדים	45
נספח ה'	נספח בטיחות	72
נספח ו'	תצהיר מנכ"ל	73
נספח ז'	אישור רואה חשבון	74
טבלה 1-3	עבודות קודמות	75-77
טבלה 4	טבלת היענות	78
נספח ג' - 2	מפרט טכני	79
נספח ד'	כתב הכמויות	105

ב. כל המסמכים דלעיל מהווים יחד את מסמכי החוזה, בין שהם מצורפים ובין שאינם מצורפים.

ג. הצהרת הקבלן: הקבלן מצהיר בזה, כי ברשותו נמצאים המפרטים הנזכרים במכרז/חוזה זה, הוא קראם והבין את תוכנם, קיבל את כל ההסברים אשר ביקש לדעת ומתחייב לבצע את עבודתו בכפיפות לדרישות בו. הצהרה זו מהווה נספח למכרז/חוזה זה והנה חלק בלתי נפרד ממנו.

ד. בזאת מפנים תשומת לבו של הקבלן לכך שהמפרטים הינם כלליים ולכן יתכן שסעיפים או פרקים מסוימים אינם מתייחסים לעבודה זו.



שרות בתי הסוהר

מסמך 1 - המהווה חלק בלתי נפרד ממכרז/חוזה מס' 54/2013

הזמנה להציע הצעות

טפסי מכרז-רכישת טובין, שירותים

תיבה מס' 17

1. א. הנכם מוזמנים בזה להגיש לשב"ס הצעת מחיר לאספקת הטובין או השרות המפורטים במפרט המצ"ב. פרטים נוספים ניתן לקבל במח' הרכישות **בנציבות שרות בתי הסוהר ברמלה**, בימים א' - ה' - בין השעות 8:00 - 12:00, טל': 08-9776847.

ב. את מסמכי המכרז ניתן לקבל תמורת תשלום של **500** ₪ (שלא יוחזר) אשר יש להפקיד בבנק הדואר **מספר חשבון 024782-2** בציון מספר מכרז. טפסי המכרז ימסרו כנגד הצגת הקבלה בשב"ס, מחלקת רכישות ענף מכרזים, מפגש הרחובות תל חי ושדרות ירושלים (על יד תיכון רמלוד) רמלה.

ג. הנחיות לאינטרנט:

- א. ניתן לעיין במסמכי המכרז באתר האינטרנט של מנהל הרכש הממשלתי בכתובת הבאה: <http://www.mr.gov.il>
- ב. למען הסר ספק, הנוסח הקובע הינו הנוסח שיימסר למשתתפים במחלקת הרכישות (כולל שינויים או עדכונים שעשויים לחול ושיימסרו למי שרכש את מסמכי המכרז) יש להגיש את המכרז רק על גבי מסמכי המכרז שנקנו כדין.
- ג. רצוי להקדים ולרכוש את מסמכי המכרז על מנת לקבל (ככל שיידרש) עדכונים למכרז במועד.

2. על המציע למלא את טופס הצעת המחיר המצ"ב, לחתום עליו ולהניחו במעטפה סגורה, ללא פרטי הזיהוי של המציע, בתיבת המכרזים לעיל, על המעטפה יש לרשום את מספר המכרז ומספר התיבה.



שרות בתי הסוהר

❖ המועד האחרון לקבלת ההצעה הוא: עד לתאריך 22/04/2013 שעה 12:00.

❖ בשאלות הבהרה יש לפנות בכתב לרמ"ח רכישות באמצעות פקס: 08-9194084 לא יאוחר מיום 03/04/2013 שעה 16:00.

בתאריך 11/03/2013 יום ב', שעה 10:00 יתקיים כנס ספקים.
מקום המפגש: רמלה, רחוב לכיש 21, משרדי קרנות הסוהרים
(מתחם תחנת דלק סונול מול נציבות שב"ס, רמלה)
השתתפות בכנס חובה ומהווה תנאי להשתתפות במכרז.

3. כל שינוי, תוספת, מחיקה, הערה או הסתייגות שיעשו ע"י המציע במסמכי המכרז בין ע"י תוספת בגוף המסמכים ובין במכתב לוואי או בכל דרך אחרת, עלול לגרום לפסילת ההצעה.

4. ההשתתפות במכרז תהיה מותנית בהמצאת מסמכים אלה:

א. אישור תקף מפקיד שומה או מנהל המכס והמע"מ, לרבות מעובד הכפוף להם שמינו או מרו"ח או מיועץ מס והמעיד שהמציע:

(1) מנהל את פנקס החשבונות והרשומות שעליו לנהל עפ"י פקודת מס הכנסה וחוק מע"מ או שהוא פטור מלנהלם.

(2) נוהג לדווח לפקיד שומה על הכנסותיו ולמנהל מע"מ על עסקאות שמוטל עליהן מע"מ.

(3) נסח חברה/שותפות עדכני

המציע (במידה והמציע הינו חברה/שותפות) יצרף להצעתו נסח חברה/שותפות עדכני מרשות התאגידים, בו יצוין כי למציע אין חובות אגרה שנתית לשנים שקדמו לשנה בה מוגשת ההצעה. במידה והמציע הינו חברה - בנוסף לאמור, יצוין כי החברה אינה חברה מפרת חוק או שהיא בהתראה לפני רישום כחברה מפרת חוק.

את הנסח ניתן להפיק דרך אתר האינטרנט של רשות התאגידים, שכתובתו:

Taagidim.justice.gov.il (בלחיצה על הכותרת "הפקת נסח חברה").

ב. ערבות בנקאית בלתי מותנית ע"ש המציע/ המחאה בנקאית לפקודת שירות בתי הסוהר

ע"ס 17,000 ₪. תוקף הערבות עד לתאריך 25/08/2013.

ניתן לקבל ערבות מחברת ביטוח ישראלית שברשותה רישיון לעסוק בביטוח עפ"י חוק, ובלבד שנחתמה ע"י החברה עצמה ולא ע"י הסוכן שלה.

אי דיוק באחד מפרטי הערבות עלול לפסול את ההצעה.



שרות בתי הסוהר

באם לא תתקבל ההצעה, תוחזר הערבות מיידית למציע.

- ג. אישור רו"ח או עו"ד בדבר בעלי זכות החתימה בתאגיד (אם המציע הינו תאגיד).
 - ד. תצהיר על תשלום שכר מינימום והעסקת עובדים זרים כדין לפי חוק עסקאות גופים ציבוריים, התשל"ו, 1976.
 - ה. אישור רו"ח/עו"ד בדבר היות המציע (במידה והינו תאגיד) חברה פעילה שאינה מצויה בתהליכי כינוס נכסים.
 - ו. על המציע **לעמוד בכל תנאי הסף הקבועים בסעיף 3 בנספח ג'-1**, ולצרף את כל האישורים הנדרשים להוכחת עמידתו בתנאי הסף, כאמור.
 - ז. לא יצורף איזה מהמסמכים או שהמסמך שצורף אינו תואם הנדרש - רשאית ועדת המכרזים של המזמין, לפי שיקול דעתה הבלעדי, לפסול ההצעה או להתיר למציע להשלים החסר. על אף האמור, מציע אשר לא יצרף להצעתו ערבות בנקאית/ המחאה בנקאית כאמור, הצעתו תיפסל.
 - ח. כל התניה על תנאי מתנאי המכרז, ולרבות זמן אספקה, תקופת התקשרות, תוקף ההצעה, תנאי ההצמדה וכדומה, תחשב כבטלה. במידה ויודיע שב"ס למציע על זכייתו במכרז בכפוף לבטול התניותיו כמפורט בסעיף זה, והמציע יסרב, יהיה שב"ס רשאי לחלט ערבותו ו/או להעביר הזכייה למציע הבא אחריו.
 - ט. אם המציע ימצא סתירות, שגיאות, אי התאמות וכו' בין אם במסמכים עצמם, ובין אם באי התאמה לחוקים, צווים, תקנות וכד', או שיהיה לו איזה ספק שהוא בקשר למובן המדויק של איזה סעיף או פרט, עליו להודיע על כך בכתב, לראש מחלקת רכישות.
 - י. כל המסמכים הנמסרים למציע לצורך קבלת הצעתו ו/ או מסמכים שיסופקו, אם יסופקו למשתתפים כהשלמה, הם רכושו הבלעדי של שב"ס, הם מושאלים למציע ועליו להחזירם לשב"ס לא יאוחר מהמועד הנזכר בסעיף 2 לעיל, בין אם יגיש ובין אם לא יגיש את הצעתו. אין המציע רשאי להעתיקם ו/או להשתמש בהם לשום מטרה אחרת, לבד מהגשת ההצעה לשב"ס. התשלום ששילם המציע למזמין לצורך קבלת מסמכי המכרז בהשאלה, לא יוחזר.
5. הזוכה במכרז יפקיד בידי שב"ס ערבות בנקאית, בלתי מותנית ע"ס 5% מסכום ההתקשרות השנתית כולל מע"מ, עם קבלת ההזמנה המאושרת או עם חתימת ההסכם (ערבות זו תחליף את הערבות/ המחאה שנדרשה בסעיף 4 ב').



שרות בתי הסוהר

6. תקופת ההתקשרות תהא למשך שנה עם אופציה לשב"ס להאריך ההתקשרות בעוד ארבע שנים נוספות או חלקן. תקופת ההתקשרות תהא, אם כן, עד חמש שנים.

7. הצעת המחיר תוגש במטבע ישראלי.

8. שב"ס יהיה רשאי להרחיב אספקת הטובין/שירותים נשוא מכרז זה בהיקף של עד 50% מהיקף ההתקשרות השנתית.

9. תנאי הצמדה

כמפורט בנספח ההצמדה הרצוי"ב.

10. תוך תקופה של 120 יום יהיה שב"ס רשאי לדרוש מן המציע להתקשר עמו בהסכם או בהזמנה על פי תנאי מכרז זה ובהתאם להצעתו ולהתחייבותו של המציע בתנאי מכרז זה. המציע מתחייב לחתום על הסכם / הזמנה עם שב"ס בהתאם להצעתו עפ"י התנאים כמפורט במכרז זה.

11. לא קיים המציע התחייבויותיו כאמור לעיל, יהיה שב"ס רשאי לגבות את הבטוחה שצרף להצעתו, כמפורט בסעיף 4 ב' לעיל, כפיצויים קבועים ומוסכמים מראש, בנוסף לכל סעד נוסף על פי כל דין בגין הפרת התחייבותו.

12. א. תנאי ההתקשרות עם הזוכה במכרז (להלן: "הספק") יהיו עפ"י מכרז זה והתנאים הכלליים לאספקת טובין / שירותים (להלן: "התנאים הכלליים") המצ"ב, ובהתאם לתנאי ההזמנה שתוצא לספק, ואשר לשב"ס הזכות לשנותה על מנת להתאימה לצורכי מכרז זה.
ב. בכל מקרה של ניגוד בין התנאים הכלליים המצ"ב לבין התנאים המפורטים בגב ההזמנה, כוחם של התנאים הכלליים עדיף.

ג. במידה ויצורף הסכם מיוחד לאספקת הטובין/שירותים נשוא המכרז ו/או יצורפו תנאים מיוחדים להזמנה יהיה כוחם של ההסכם המיוחד ו/או התנאים המיוחדים עדיף על כוחם של התנאים הכלליים. הוצאות הביול בגין ההסכם ו/או ההזמנה יחולו על הספק.

13. שב"ס שומר לעצמו את הזכות לפצל את העבודה בין מספר מציעים שונים ו/או לקבל רק חלק מההצעה ו/או לא לקבל אף הצעה כלל.
שב"ס יהיה רשאי לקבוע זוכה חלופי במכרז למקרה בו תופסק התקשרות עם הזוכה במכרז מכל סיבה שהיא.



שרות בתי הסוהר

14. המשרד לביטחון הפנים משטרת ישראל וכיבוי אש יהיו רשאים להצטרף למכרז במהלך מימושו של ההסכם/ מכרז.

15. ההצעה המתאימה ביותר תיבחר תוך התבססות על אמות המידה כמפורט במפרט.

16. תנאי תשלום

ככלל, מועדי התשלום יבוצעו בהתאם להוראת החשב הכללי במשרד האוצר שמספרה 1.4.3. תוך 30 יום עד 60 יום ממועד קבלת הטובין/ השרות/ העבודה או מיום הגשת החשבונית, המאוחר מבין שניהם (במניין ימים אלה לא תילקח בחשבון התקופה שבה הומצאו לשב"ס טובין פגומים או חסרים, חשבונית שגויה ו/או הומצאו שלא עפ"י תנאי ההתקשרות).

17. מקום השיפוט הייחודי בכל הקשור להסכם זה, לרבות הפרתו, יהיה בתל-אביב.

18. תינתן העדפה לטובין תוצרת הארץ בשיעור 15% בהתאם לקבוע בתקנות חובת המכרזים (העדפת תוצרת הארץ, וחובת שיתוף פעולה עסקי) התשנ"ה- 1995 (להלן: "התקנות"). כתנאי לקבלת העדפה כאמור, על המציע לצרף אישור רו"ח המעיד על עמידתו בתנאים הקבועים בתקנות.

19. א. הצעת המציע תיחשב ככזו שניתנה ללא כל סוד מסחרי או סוד מקצועי והמציע ער לכך כי אם יקבע כזוכה, תועמד הצעתו לעיונם של המשתתפים במכרז.

ב. רצה המציע למנוע עיון בחלקים של הצעתו בשל טענה לסוד מסחרי או סוד מקצועי, יציין בדף ניפרד את החלקים כאמור תוך מתן נימוקים לטענתו בדבר היות החלקים כאמור בגדר סוד מקצועי.

ההחלטה הסופית בדבר מניעת העיון בחלקים מהצעת הזוכה בשל סוד מקצועי נתונה בכל מקרה לשיקול דעתה של ועדת המכרזים. מחירי ההצעה בכל מקרה לא יחשבו כסוד מסחרי או מקצועי.

ג. ועדת המכרזים לא תדון בבקשה למניעת עיון בהצעת מציע בטענה של סוד מסחרי או סוד מקצועי אם היא אינה מנומקת ו/או בשל סימון גורף בהצעה.

הערות

- 1) הצעת מחיר יש לציין על גבי טופס זה, או על גבי טופס נספח במידה ומצורף כזה במסמכי המכרז.
- 2) המען לאספקה: כמפורט במפרט.
- 3) האריזה, ההובלה ועלויותיהן יחולו על הזוכה במכרז.
- 4) במידה ומדובר באספקת טובין, הזוכה במכרז יידרש להציג דוגמא לאישור טרם התחלת הייצור הסדרתי.



שרות בתי הסוהר

(5) על המציע לחתום על כל מסמכי המכרז- המפרט, ההסכם, הודעות התיקון (במידה וקיימות)- חתימה + חותמת מורשה/ שים החתימה מטעם המציע.

(6) את ההצעה יש להניח אישית בתיבת המכרזים הרלוונטית (אין לשלוח ההצעה בדואר).

ה צ ה ר ת ה מ צ י ע

1. הנני מצהיר כי המחירים הכלולים בהצעתי הינם קבועים וסופיים.
2. הנני מצהיר כי קראתי את כל תנאי המכרז ומסמכיו והם מקובלים עלי ומאוויים חלק בלתי נפרד מהצעתי זאת.
3. הנני מצהיר כי אם שב"ס ידרוש ממני תוך 120 יום מהמועד האחרון שנקבע להגשת ההצעות למכרז לחתום על הסכם/הזמנה, עפ"י המפורט בהצעתי לעיל, אחרת עמו על הסכם/הזמנה כאמור.
4. הנני מתחייב לספק את ההזמנה הראשונית של שב"ס במועד שצוין במסמכי המכרז ו/או שצוין על גבי ההזמנה.
5. ידוע לי כי אם אפר התחייבויותי האמורות במסמכי המכרז, שב"ס יהיה רשאי לגבות את הערבות שמסרתי להבטחת התחייבותי זו, בנוסף לכל סעד אחר עפ"י הדין.
6. ידוע לי והנני מסכים כי סמכות השיפוט הבלעדית בכל תובענה הקשורה למכרז זה הינה לבתי המשפט בתל- אביב.

שם המציע _____ שם איש קשר _____
 מס' עוסק מורשה _____
 מספר טלפון _____ מספר פקס _____
 כתובת _____
 מס במקור _____
 E.MAIL _____
 פרטי הבנק _____
 שם הבנק _____ כתובתו _____
 מספר סניף _____ מספר חשבון _____
 חתימת המציע _____ תאריך _____

אישור רו"ח / עו"ד

הריני מצהיר בזאת כי הפרטים המופיעים לעיל הינם פרטיו הנכונים של המציע _____ אשר אני משמש כרואה החשבון / עו"ד שלו וכי החתימה הינה חתימתו של מורשה החתימה מטעם המציע.

ולראיה באתי על החתום

תאריך _____ חתימה וחותמת רואה החשבון / עו"ד _____

שם _____ ת.ז. _____



שרות בתי הסוהר

נספח הצמדה למכרז מספר 54/2013

המהווה חלק בלתי נפרד מהמכרז

(הספקת טובין/ שירותים/ עבודה)

1. מחירי התקשרויות לרכישת טובין, שירותים ועבודות, לרבות עבודות בינוי וסלילה, ניתן להצמיד לשינויים במדד הרלוונטי אך ורק אם זו התקשרות האמורה להימשך מעבר לתקופה של 18 חודשים.

- א. שם המדד: מדד מחירים לצרכן- כללי- לוח 11
המתפרסם בירחון לסטטיסטיקה של מחירים מאת הלשכה המרכזית לסטטיסטיקה.
- ב. מדד בסיס: מדד חודש **ספטמבר שנת 2014**.
- ג. מדד קובע: המדד האחרון הידוע במועד הגשת החשבונית, בכפוף לאמור בסעיף קטן ו'.
- ד. מחיר בסיס: המחירים שהוצעו במכרז.
- ה. חשוב ההצמדה יהיה כדלקמן:

$1 - \frac{\text{מדד קובע (בנקו')}}{\text{מדד בסיס (בנקו')}}}$
--

מחיר הבסיס

- ו. עדכון המחיר יהיה החל מיום **22/10/2014**, בהתאם למדד הידוע במועד הגשת החשבונית.
- ז. במידה והמועד האחרון להגשת הצעות יידחה - מועד התחלת עדכון המחיר יידחה בהתאם.
- ח. בנוסף לאמור ב - סק' ז' לעיל, יודגש כי עדכון המחיר ייעשה אחת לשנה בכפוף לבקשת המציע.
2. עם אספקת הטובין/ השירות/ העבודה עפ"י תנאי ההזמנה/ ההסכם, יגיש הספק חשבונית שתפרט בנפרד את המחיר הבסיסי ואת הפרשי ההצמדה עפ"י החישוב דלעיל. החשבונית הנ"ל תהיה סופית, מעבר להפרשי ההצמדה שפורטו לעיל לא יהיה הספק זכאי לכל תוספת התייקרות או אחרת. למען הסר ספק, מובהר כי ספק לא יהיה זכאי להפרשי ההצמדה רטרואקטיביים. החישוב יתבצע מרגע הגשת הבקשה ע"י הספק מותנה באישור שב"ס.
3. כפוף לחוק יציבות המחירים במצרכים ובשירותים (הוראות שעה) התשמ"ה, 1985 וכל צו שהוצא על פיו או כל דבר חקיקה אחר שיבוא במקומו או בנוסף לו וכל חיקוק נוסף המסדיר התקשרויות במשק.
4. זכותו של שב"ס לבדוק ולשנות, בתום כל שנה, שיטת ההצמדה, בהתאם לתנאים המשתנים במשק.
5. בכל מקרה של שינוי במיסים העקיפים בתקופת המכרז, תעוקר השפעת השינוי ותחושב התוספת, או ההפחתה הנובעים מהשינוי.



שרות בתי הסוהר

6. על אף האמור בסעיף 1 ו' לעיל, אם במהלך 18 חודשים הראשונים של ההתקשרות יחול שינוי במדד ושיעורו יעלה לכדי 4% ומעלה ממועד תחילת ההתקשרות, תעשה התאמה לשינויים כדלקמן:
שיעור ההתאמה יתבסס על ההפרש בין המדד, שהיה ידוע במועד שבו עבר המדד את 4%, לבין המדד הקובע במועד הגשת החשבון.

ולראיה באתי על החתום

תאריך _____ חתימה וחותמת רואה החשבון / עו"ד _____
שם _____ ת.ז. _____



שרות בתי הסוהר

תצהיר היעדר הרשעות בעבירות לפי חוק עובדים זרים וחוק שכר מינימום

אני הח"מ _____ ת.ז. _____ לאחר שהוזהרתי כי עלי לומר את האמת וכי אהיה צפוי/ה לעונשים הקבועים בחוק אם לא אעשה כן, מצהיר/ה בזה כדלקמן:

1. הנני נותן/ת תצהיר זה בשם _____ שהוא המציע המבקש להתקשר עם עורך מכרז מספר 54/2013 להלן: "המציע". אני מצהיר/ה כי הנני מורשה חתימה ומוסמך/ת לתת תצהיר זה בשם המציע.

2. בתצהירי זה, משמעותם של המונחים "תושב ישראל" ו"בעל זיקה" כהגדרתם בחוק עסקאות גופים ציבוריים התשל"ו, 1976 (להלן - "חוק עסקאות גופים ציבוריים"). אני מאשר/ת כי הוסברה לי משמעותם של מונחים אלה וכי אני מבין/ה אותם.

3. המציע ו"בעל זיקה" אליו לא הורשעו בפסק דין חלוט בעבירה לפי חוק עובדים זרים (איסור העסקה שלא כדין והבטחת תנאים הוגנים) התשנ"א, 1991 (להלן - "חוק עובדים זרים") בשנה האחרונה שקדמה למועד האחרון להגשת ההצעות למכרז האמור בסעיף 1 לעיל (להלן - "מועד ההגשה").

4. המציע ו"בעל זיקה" אליו לא הורשעו לפי חוק שכר מינימום, התשמ"ז, 1987 (להלן - "חוק שכר מינימום") בשנה האחרונה שקדמה למועד ההגשה.

5. זה שמי, להלן חתימתי ותוכן תצהירי דלעיל אמת.

תאריך: _____ שם: _____ תפקיד: _____ חתימה וחותמת:

אישור עורך/ת הדין

אני הח"מ, _____, עו"ד מאשר/ת כי ביום _____ הופיע/ה בפניי במשרדי אשר ברחוב _____ בישוב/עיר _____ מר/גב' _____ שזיהה/תה עצמו/ה על ידי ת.ז. _____ /המוכר/ת לי באופן אישי, ואחרי שהזהרתיו/ה כי עליו/ה להצהיר אמת וכי ת/יהיה צפוי/ה לעונשים הקבועים בחוק אם לא ת/יעשה כן, חתם/ה בפני על התצהיר דלעיל.

חתימה וחותמת

מס' רישיון

תאריך



שרות בתי הסוהר

אישור רואה חשבון לעניין העדפת תוצרת הארץ

לכבוד
ועדת המכרזים
שרות בתי הסוהר

הנדון: הצעת _____ במכרז מס' _____ / _____
(שם המציע)

1. עיינתי בהצעת המציע _____ במכרז מס' _____ (להלן: "ההצעה").
(שם המציע)

2. הריני לאשר כי פריטים אלו:

שבהצעה הינם "טובין מתוצרת הארץ" כהגדרת מונח זה בתקנות חוק חובת המכרזים (העדפת תוצרת הארץ וחובת שיתוף פעולה עסקי) התשנ"ה, 1995 (להלן: "תקנות תוצרת הארץ").

3. שיעור "המרכיב הישראלי במחיר ההצעה", כהגדרת מונחים אלה בתקנות תוצרת הארץ, לגבי הפריטים דלעיל הינו כדלקמן:

4. אישור רואה חשבון להצהרה

שם רואה חשבון _____ תאריך _____ חתימה וחותמת רואה חשבון _____



שרות בתי הסוהר

תצהיר בדבר תאגיד בשליטת אישה

אני עו"ד/רו"ח _____ מאשר בזאת כי העסק הינו בשליטת אישה כהגדרתו בסעיף 2 ב' לחוק חובת המכרזים, התשנ"ב - 1992.

המחזיקה בשליטה בתאגיד/עסק _____ הינה גב' _____
מס' ת.ז. _____

חותמת

חתימה

שם מלא

תצהיר בעלת השליטה

אני _____ מס' ת.ז. _____
מצהירה בזאת כי התאגיד /העסק _____ נמצא בשליטתי בהתאם לסעיף 2 ב'
לחוק חובת המכרזים, התשנ"ב - 1992.

חותמת

חתימה

שם מלא



שרות בתי הסוהר

מסמך 2 - הסכם

שנערך ונחתם ביום _____ לחודש _____ שנת 2013

בין

שירות בתי הסוהר בשם מדינת ישראל, המיוצג ע"י ראש מנהל ת"ל וחשב שירות בתי הסוהר המוסמכים להתחייב ולחתום בשמו שכתובתו: ת.ד. 81 רמלה

(להלן: "שב"ס")

לבין

ח.פ. _____ המיוצגת ע"י
מר _____ המצהיר כי הינו
רשאי להתחייב ולחתום בשמה על הסכם זה
שכתובתה: _____

(להלן: "הקבלן")

הואיל: ושב"ס מעוניין לקבל שרותי תחזוקה, שדרוג, אספקה והתקנת של מערכות טל"כ לשימוש יחידות שב"ס (להלן: "המערכות"), לרבות אריזה, הובלה, התקנה, הפעלה, תיעוד, הדרכה ואחריות למערכות עפ"י דרישת שב"ס (והכול להלן: "השירותים").

והואיל: ושב"ס פרסם מכרז מס' 54/2013 בעניין אספקת השירותים (להלן: "המכרז").

והואיל: והקבלן מצהיר כי הוא בעל הכשרה חוקית ומקצועית, בעל ניסיון וידע ובעל צוות עבודה מתאים לצורך מתן השירותים וביצוע כל הנדרש תוך עמידה בדרישות ובלו"ז כמפורט במפרט שצורף למכרז (המפרט מצ"ב כנספח ג' להסכם זה ומהווה חלק בלתי נפרד הימנו).

והואיל: והקבלן מעוניין לקבל על עצמו כקבלן עצמאי, לספק את השירותים הנדרשים.

והואיל: ושב"ס מעוניין לרכוש את השירותים מהקבלן על פי תנאי הסכם זה.

והואיל: ונתקיימו בהסכם זה כל התנאים וניתנו לגביו כל האישורים הדרושים לפי הוראת כל דין.

והואיל: וההוצאה הכספית לביצוע של הסכם זה, מבחינת שב"ס, וההרשאה להתחייב הכרוכה בהסכם זה, מתוקצבת עפ"י סעיף הקצבה מספר 54/2013 לחוק התקציב השנתי.



שרות בתי הסוהר

לפיכך הוסכם, הותנה והוצהר בין הצדדים כדלקמן:

1. **המבוא והנספחים:**
המבוא והנספחים להסכם זה מהווים חלק בלתי נפרד הימנו.
2. **שירותי הקבלן:**
 - 2.1 הקבלן מתחייב לספק שירותי תחזוקה למערכות הקיימות, וביצוע שדרוגים במערכות טל"כ ובאספקה והתקנה של מערכות חדשות במתקני שב"ס (להלן: "המערכות"), הכול כמפורט (להלן: "השירותים").
 - 2.2 הקבלן יתכנן, יבצע, יספק ויתקין את המערכות וייתן את מכלול השירותים הנדרשים כפי שפורטו לעיל בהתאם להוראות, לפי מיטב כללי המקצוע, בהתאם להוראות והנחיות שב"ס ובהתאם לכל דין אחר החל. כמו כן מצהיר ומתחייב הקבלן כי כל המערכות, מערכות העזר וכלי העבודה שיסופקו על ידו לשם מתן השירותים עפ"י הסכם זה הינם חדשים, מטיב איכותי ומאושרים ע"י המכון לבטיחות ולגהות, חברת החשמל לישראל וכי קיימים למכשירים אלה אישורים של מוסדות תקינה בינלאומיים מוכרים.
 - 2.3 הקבלן מתחייב לספק למערכות חדשות אחריות לתקופה של- **36 חודשים** וכן, ליתן שירות לאספקת חומרי גלם, תיקונים ותחזוקה למערכות בהתאם לדרישות במפרט מסמך ג' להסכם לתקופה של ארבע שנים לפחות מתום תקופת האחריות במידה ויידרש לעשות כן ע"י שב"ס.
 - 2.4 הקבלן מתחייב לספק את השירותים בצורה הטובה, היעילה וברמה המקצועית הגבוהה ביותר ובהתאם לתנאי החוזה. הקבלן מתחייב לבצע את השירותים באמצעות נותני שירות מקצועיים, מיומנים וטובים, המצוידים במיטב הידע הקיים בתחום.
 - 2.5 הקבלן מצהיר בזה כי הוא בדק ומכיר את כל מערכות הטל"כ הקיימות במתקני שב"ס וכי הוא מסוגל וביכולתו לתת שרותי תחזוקה לצידוד הקיים, לספק מערכות חדשות ולחבר המערכות אשר יקים נשוא מכרז זה, כך שיעבדו בסנכרון מלא ללא כל בעיות ומגבלות עם המערכות הקיימות, ולשביעות רצונו המלאה של המזמין.
 - 2.6 הקבלן מתחייב, במידה ואינו יצרן המערכות, כי ברשותו הסכמי התמיכה המתאימים, עם יצרני המערכות וכי הסכמים אלה יישארו בתוקף במהלך כל תקופת ההסכם.
 - 2.7 הקבלן מתחייב לעמוד באופן מדויק בכל דרישות החוק, חוקי העזר, תקנות, צווים, כללים, הוראות וכל דרישה אחרת אשר נקבעו או יקבעו ע"י רשות מוסמכת, והעשויים להיות רלבנטיים לביצוע השירותים. הקבלן מתחייב לקבל מהגורם המוסמך כל היתר ו/או רישיון ו/או אישור ו/או הסמכה הנדרשים לה או לעבודה על פי דין או עפ"י הוראות הסכם זה.



שרות בתי הסוהר

2.8 ידוע לקבלן כי יתכן ויוזמנו ע"י שב"ס שדרוגים/מערכות נוספות וכי הן יסופקו ויותקנו ע"י הקבלן, במתקני שב"ס שיבחרו, עפ"י החלטת שב"ס ועפ"י תנאי הסכם זה. עלות התקנת האמצעים הנוספים תקבע ע"פ כתב הכמויות.

3. מועדי הביצוע:

3.1 הקבלן מתחייב כי המועד לאספקת יחידות קצה חדשות כמפורט בנספח ג' לשביעות רצון שב"ס לא יעלה על **7 ימים קלנדריים** מיום מתן צו התחלת עבודה/קבלת הזמנת שב"ס.

"אספקה" - התקנת המערכות בשלמותן, כמפורט במכרז, לרבות אספקת תכניות, קטלוגים, תיאום עם שב"ס, גמר ייצור, הכנת וביצוע תשתיות, אספקה לאתר והרכבה, ניסוי, הפעלה והדרכה. יתר הפעילויות יושלמו במועדים המפורטים בסעיף 5.1 בנספח ג' 1 להלן.

3.2 הקבלן מתחייב כי המועד לאספקת מערכת דיגיטלית משולבת לרשתות טלוויזיה בכבלים חדשה כמפורט בנספח ג' לשביעות רצון שב"ס לא יעלה על **30 ימים קלנדריים** מיום מתן צו התחלת עבודה/קבלת הזמנת שב"ס. "אספקה" - התקנת המערכות בשלמותן, כמפורט במכרז, לרבות אספקת תכניות, קטלוגים, תיאום עם שב"ס, גמר ייצור, הכנת וביצוע תשתיות, אספקה לאתר והרכבה, ניסוי, הפעלה והדרכה. יתר הפעילויות יושלמו במועדים המפורטים בסעיף 5.1 בנספח ג' 1 להלן.

3.3 הקבלן מתחייב למתן שרותי תיקונים ותחזוקה שוטפת למערכות קיימות בהתאם למפורט בנספח ג' להלן.

3.4 בכל מקרה של שינוי בלוח הזמנים, על הקבלן להודיע בכתב ומראש לשב"ס על סיבת העיכוב והמועד הנדחה. למען הסר ספק מובהר בזאת, כי המערכות יתקבלו לשב"ס רק לאחר שעברו את מבחני הקבלה ונערכה קבלה סופית כמתואר בנספח ג', לשביעות רצון נציגי שב"ס המוסמכים.

3.5 אם לא ישלים הקבלן אספקת המערכות במועד, כקבוע בסעיפים 3.1 ו 3.2 לעיל, ישלם הקבלן לשב"ס קנס בסך 0.1% מסכום התמורה לכל יום פיגור כפיצויים מוסכמים, כאשר סך הקנס המצטבר לא יעלה על 15% פיגור של למעלה מ- 10 ימים ייחשב כהפרה יסודית של ההסכם ושב"ס יהא רשאי לבטל ההסכם מבלי לפגוע בזכותו לקבלת פיצוי.

3.6 שב"ס יהא רשאי לנכות את סכומי הקנסות האמורים בסעיף 3.5 לעיל מכל סכום שיגיע לקבלן בכל עניין שהוא, וכן יהא רשאי לגבותו מהקבלן בכל דרך אחרת. תשלום הפיצויים או הניכויים, אין בו כשלעצמו משום שחרור הקבלן מהתחייבותו להשלים מתן השירותים בהתאם לתנאי הסכם זה.

3.7 במקרה שלא יעמוד הקבלן בהתחייבויותיו כאמור לעיל, רשאי שב"ס להזמין ולבצע את העבודה באמצעות קבלן אחר ולחייב את הקבלן בכל העלויות הכרוכות בכך.



שרות בתי הסוהר

4. אישורים:

- 4.1 בד בבד עם אספקת המערכת, הקבלן יגיש לשב"ס את כל האישורים והרישיונות הנדרשים עפ"י כל דין ועפ"י הדרישות שבמפרט.
- 4.2 תיק מתקן התוכנית עדות (AS MADE):
עם מסירת המערכות לידי שב"ס יגיש הקבלן את כל המסמכים הנדרשים, לרבות תיאור המערכת, הוראות ההפעלה, הוראות התחזוקה, תיק פרוספקטים, ספר המערכת, תכנית וכיו"ב והכל, כמפורט במפרט, נספח ג'.
- 4.3 בעלות וזכויות יוצרים:
- 4.3.1 הקבלן מצהיר כי יסופקו בהתאם להסכם זה רק מוצרים חדשים, נקיים מכל שיעבוד, עיקול או זכות כלשהי לצד שלישי, וכי בעת התקנת והטמעת כל מוצר, יהא הקבלן בעל כל הזכויות (לרבות זכויות קניין רוחני) באותו מוצר, או שהיו בידיו כל האישורים הדרושים מטעם בעלי הזכויות האמורות כדי לאפשר לו לספק לשב"ס את המרכיב כך ששב"ס יהיה רשאי להשתמש בו ללא הפרעה, ללא הגבלת זמן וללא כל התחייבות (לרבות כספית).
- טרם חתימת ההסכם ובכל מקרה בו תועלה טענה כלשהי בעניין הזה, יספק הקבלן לשב"ס את כל האישורים הנדרשים כדי להוכיח את הבעלות ואת הקניית זכות השימוש לשב"ס לגבי כל מוצר כאמור (לרבות כל רישיונות התוכנה הנדרשים).
- 4.3.2 הקבלן מצהיר, כי יגרום לכך כי לשב"ס יהיו זכויות שימוש בלתי מותנות ובלתי מוגבלות בזמן בכל מוצר, תוכנה, רכיב תוכנה או חלק שיסופק, וכן במערכת כמכלול.
- 4.3.3 כן מצהיר הקבלן כי אין ולא יהיה בשימוש כל מרכיב שיספק משום פגיעה בזכויות כלשהן (לרבות זכויות קניין רוחני) של צד שלישי כלשהו, וכי ככל שידוע לו ולאחר מיטב בדיקתו לא הוגשו תביעות ואין איום בהגשת תביעה כלשהי על הפרת זכויות כאמור.
- 4.3.4 הקבלן מתחייב כי אם רכיב כלשהו מפר זכות בניגוד לאמור לעיל, יסיר אותו מיד ויסכם עם שב"ס על שימוש ברכיב חוקי אחר או ישיג רישיון שימוש חוקי ברכיב על פי תנאי הסכם זה וכפי שסוכם בן הצדדים, הכול על חשבון הקבלן בלבד, והכול כדי לאפשר המשך שימוש במערכת ללא הפרעה לשב"ס (ובלי לפגוע בשירותים, ברמתם, איכותם או זמינותם).
- 4.3.5 אין בהוראת סעיף זה כדי לגרוע מכל סעד אחר המוענק לשב"ס על פי הסכם זה או על פי דין באשר לשימוש ברכיבים, לרבות הזכות לפיצויים עקב הפרת הסכם זה או שיפוי בהתאם להוראות הסכם זה. כמו כן, אם עומדות לשב"ס זכויות או טענות דומות, נוספות או אחרות כלפי גורם אחר, תהיה לשב"ס הזכות לטעון



שרות בתי הסוהר

טענותיו ולהגיש תביעות כנגד כל גוף, ביחד או לחוד, לפי שיקול דעתו הבלעדי ובלו לפגוע בכל זכויותיו וטענותיו כלפי הקבלן.

5. אחריות:

- 5.1 הקבלן יספק למערכות טל"כ חדשות ושאר הציוד שיספק אחריות, שירות אחזקה, טיפול מונע ותיקונים על חשבונו לתקופה של **36 חודשים** ממועד קבלתן לשביעות רצון שב"ס (להלן: "תקופת האחריות").
- 5.2 הקבלן יספק למערכות טל"כ קיימות בהתאם למפורט במכרז זה שירותי תחזוקה לתקופה של שנה, ולמשך עוד **עד 4 שנות הארכה אופציונאליות נוספות**. **בסך הכול עד 5 שנים**, בתנאי הסכם זה ובתמורה כמפורט בהצעת הקבלן במסמך א' (להלן: "תקופת התחזוקה"). למען הסר ספק מובהר בזאת, כי בתקופת התחזוקה יספק הקבלן שירותים זהים לאלה בהם הוא מחויב בתקופת האחריות.
- 5.3 במסגרת אחריותו יחזיק הקבלן ח"ח וחומרי גלם וכל חומר שיתבלה או יתקלקל ו/או ייזק יוחלף מייד ע"י הקבלן.
- 5.4 במסגרת אחריותו יספק הקבלן על חשבונו את כל כוח האדם הדרוש, ח"ח, חומרי הגלם, חומרי עזר וכיו"ב, שבאמצעותם יבצע את כל העבודות הנדרשות בהתאם למפרט.
- 5.5 במהלך תקופת האחריות יבצע הקבלן **פעם בשנה** טיפול מונע ובדיקות תקופתיות למערכות בהתאם להוראות סעיף 24 לנספח ג' (להלן: "בדיקות תקופתיות").
- 5.6 במהלך תקופת האחריות יעמיד הקבלן לרשות שב"ס מוקד טלפוני פעיל בכל יום במהלך שעות העבודה.
- 5.7 סיוע טלפוני ובאמצעות דוא"ל יינתן ללא כל תמורה נוספת.
- 5.8 תיקון הפגמים של המערכת יבוצע עפ"י האמור במפרט:
- 5.8.1 הקבלן מתחייב לטפל בכל תקלה ברציפות ע"י אנשי מקצוע מומחים ומיומנים עד הגעת המערכת לעבודה אופרטיבית מלאה.
- 5.8.2 הקבלן מתחייב להחליף כל חלק אשר נמצא פגום ו/או לקוי ו/או בלתי תקין ו/או בלתי מתאים בחלק חדש, באם תוקן אותו חלק 3 פעמים ושב והתקלקל.
- 5.8.3 תקופת האחריות שיתן הקבלן על ציוד חדש או במסגרת החלפת החלקים תהא שלוש שנים מיום ההחלפה.
- 5.9 זמני תגובה:
- 5.9.1 הקבלן מתחייב להיענות לקריאת שירות בהתאם לאמור בסעיף 24 בנספח ג' להלן.
- 5.9.2 איחור במענה לקריאה ו/או אי השלמת תיקון המערכת במועדים, כמפורט בסעיף 5.9.1, יחייב את הקבלן בתשלום קנס בסך 250 ש"ח עבור כל שעת איחור,



שרות בתי הסוהר

כפיצויים מוסכמים וקבועים מראש. פיגור של למעלה מ- 2 ימים במתן השירותים, ייחשב כהפרה יסודית של ההסכם ושב"ס יהא רשאי לבטל ההסכם מבלי לפגוע בזכותו לקבלת פיצוי.

5.9.3 הקבלן יבצע את השירותים בהתאם להוראות הסכם זה, היצרן והמפרט, נספח ג'.

5.10 בכל מקרה של תיקון מערכת ע"י הקבלן תתחדש תקופת האחריות לגבי אותו חלק מערכת שתוקן, כאמור בסעיף 5.8.3 לעיל.

5.11 במידה ולאחר תקופה שעליה יחליט שב"ס, במהלך תקופת האחריות, מכל טעם שהוא, שלא להפעיל את המערכת ולפרקה, תמשיך לחול האחריות של הקבלן על כל פריט ופריט של המערכת בכל אתר שבו ימצא ו/או יותקן הפריט מן המערכת או על המערכת כולה בכל מקום שתמצא ו/או תותקן ובתנאי שהקבלן ביצע את הפירוק וההרכבה.

5.12 האמור בסעיף 5.10 לעיל יהיה תקף גם לעניין התחזוקה של המערכת ו/או הפריטים מתוך המערכת, בכל עת בתקופת התחזוקה כפי שנקבעה בסעיף 5.1 לעיל.

6. תקופת ההסכם:

6.1 תקופת ההתקשרות עפ"י הסכם זה הינה מיום חתימתו ולמשך שנה (להלן: "תקופת ההתקשרות").

6.2 כמו כן, בתום תקופת ההתקשרות רשאי שב"ס להאריך תוקף ההסכם בתקופות נוספות של שנה ועד 4 שנים בסה"כ (להלן: "תקופת הארכה").

6.3 למרות האמור לעיל, רשאי שב"ס להביא הסכם זה לידי סיום מוקדם בהודעה בכתב שתימסר לקבלן 30 יום מראש. בגין הסיום המוקדם לא יהיה הקבלן זכאי לקבלת פיצוי כלשהו, למעט התשלומים בגין הביצוע בפועל עד למועד הסיום המוקדם.

7. חומרי גלם ושירות:

7.1 הקבלן מתחייב להבטיח אספקה מיידיית של חומרי גלם/חילוף למערכת חדשה במחיר הוגן לתקופה שלא תפחת מ- 4 שנים מתום תקופת האחריות.

7.2 הקבלן מתחייב למתן שירות תיקונים ותחזוקה שוטפת בהתאם לפירוט בנספח ג' בתמורה כמפורט בהצעת המחיר של הקבלן, לרבות לאחר הנחה (באם ניתנה), לתקופה שלא תפחת מ- 4 שנים מתום תקופת האחריות וזאת, במידה ושב"ס יהא מעוניין בכך.

7.3 הקבלן יספק חומר הדרכה והוראות הפעלה ותחזוקה למערכת ויתדרך את נציגי שב"ס בהפעלת תחזוקת המערכת באופן מלא.



שרות בתי הסוהר

8. ביטוחים

8.1 הקבלן מתחייב לבצע ולקיים את הביטוחים המפורטים בזה, לטובתו ולטובת מדינת ישראל – שירות בתי הסוהר להציג לשירות בתי הסוהר את הביטוחים הכוללים את כל הכיסויים והתנאים הנדרשים, כאשר סכומי הביטוח וגבולות האחריות לא יפחתו מהמצוין להלן:-

8.2 ביטוח כל הסיכונים עבודות קבלניות/הקמה

8.2.1 בגין ביצוע כל העבודות בהתאם למכרז ולמפרטי תכולת העבודות ולחווה מתחייב הקבלן לרכוש פוליסת ביטוח כל הסיכונים לעבודות קבלניות / הקמה המכסה את העבודות (לרבות עבודות זמניות) בהתאם למכרז ולחווה לגבי ביצוע עבודות ביחידות שירות בתי הסוהר ואשר יכלול:-

8.2.1.1 פרק א – ביטוח רכוש

8.2.1.1.1 במלוא ערכן של כל העבודות כולל כל החומרים מערכות מתקנים וציוד, על בסיס ערך כחדש כאשר ערך העבודות יהיה בהתאם לערך החווה והעבודות וכן כולל שינויים במהלך תקופת הביטוח עליהם הקבלן מתחייב לדווח למבטח ולדאוג להוצאת תוספות עדכון בהתאם כולל כיסוי לנזקי טבע ורעידת אדמה פריצה ו/או גניבה, שוד.

8.2.1.1.2 בכיסוי יכללו ההרחבות הבאות:

8.2.1.1.2.1 ציוד קל לביצוע העבודות, מתקנים קלים, כלי עבודה ואמצעי עזר – בערכם המלא;

8.2.1.1.2.2 הוצאות פירוק, הריסה, פינוי הריסות, תמיכה, חיזוק וכדומה – לפחות 100,000 דולר ארה"ב;

8.2.1.1.2.3 רכוש שעליו עובדים - לפחות 250,000 דולר ארה"ב על בסיס נזק ראשון;

8.2.1.1.2.4 רכוש סמוך - לפחות 250,000 דולר ארה"ב על בסיס נזק ראשון;

8.2.1.1.2.5 חומרים ופריטים מחוץ לאתר כולל מטענים בהעברה לצורך עבודות החווה בערכם המלא.

8.2.1.1.2.6 מבני עזר זמניים (לרבות מחסנים, משרדים, גדרות וכדומה אשר אינם מהווים חלק מהפרויקט הסופי המושלם) הנמצאים באתר על פי ערכם;

8.2.1.1.2.7 חריג הוצאות לתיקונים או החלפה הנובעים מתכנון לקוי,



שרות בתי הסוהר

חומרים לקויים, עבודה לקויה יוגבל לתיקון או החלפת הפריטים הלקויים עצמם ולא יחול לגבי אובדן או נזק לפריטים אשר בוצעו הלכה, כאשר אובדן או נזק כזה נגרם כתוצאה מתאונה שנבעה מתכנון לקוי, חומרים לקויים או עבודה לקויה;

8.2.1.1.2.8 כיסוי נזק ישיר מתכנון לקוי בגבול אחריות שלא יפחת מסך 100,000 דולר ארה"ב בכפוף להשתתפות עצמית של הקבלן שלא תעלה על 10%.

8.2.1.1.2.9 שכר טרחת מהנדסים, אדריכלים ויועצים לא יפחת מסך 50,000 דולר ארה"ב.

8.2.1.1.2.10 כיסוי לנזק טבע כולל רעידת אדמה, פריצה ו/או גניבה, שוד.

8.2.1.1.2.11 הוצאות מיוחדות עקב דרישת רשויות 10% מערך העבודות;

8.2.1.1.2.12 תקופת הרצה – הפוליסה תורחב לכסות תקופת הרצה לציוד לאחר הרכבתו לתקופה של 7 יום לפחות.

8.2.1.2 פרק ב – ביטוח אחריות כלפי צד שלישי

8.2.1.2.1 הכיסוי על פי דיני מדינת ישראל, בגבול אחריות של לפחות 1,500,000 דולר ארה"ב נזקי גוף ורכוש, למקרה ולתקופה, כולל סעיף אחריות צולבת – CROSS LIABILITY

8.2.1.2.2 הכיסוי על פי פרק זה יורחב לכסות נזקי רעד, ויבראציה, הסרת משען או החלשתו בגבול אחריות שלא יפחת מ 100,000 דולר ארה"ב.

8.2.1.2.3 הכיסוי על פי פרק זה יורחב לכלול תביעות שיבוב של המוסד לביטוח לאומי.

8.2.1.3 פרק ג – ביטוח חבות מעבידים

8.2.1.3.1 לגבי כל העובדים כולל עובדי קבלנים וקבלני משנה.

8.2.1.3.2 גבול האחריות לעובד, למקרה ולתקופת הביטוח לא יפחת מ 5,000,000 דולר ארה"ב;

8.2.1.3.3 הפוליסה תכלול:

8.2.1.3.3.1 הרחבה לתקופת אחזקה מורחבת של 12 חודש לאחר סיום העבודות;

8.2.1.3.3.2 תנאי הכיסוי הסטנדרטים לא יפחתו מהמקובל על פי



שרות בתי הסוהר

"פוליסת נוסח ביט" בשינויים המתחייבים על פי המצוין.

8.2.1.3.3.3 3. לשם המבוטח יתווסף ... ו/או קבלנים ו/או קבלני

משנה ו/או מדינת ישראל - שירות בתי הסוהר.

8.2.1.3.3.4 תחום טריטוריאלי - כל תחומי מדינת ישראל והשטחים

המוחזקים.

8.3 ביטוח אחריות מקצועית – עבודות התכנון

8.3.1 הפוליסה תכסה נזק מהפרת חובה מקצועית של המהנדסים והאדריכלים וכל הפועלים מטעמם בקשר לעבודות תכנון של מערכת טלוויזיה בכבלים ואשר אירע כתוצאה ממעשה רשלנות, לרבות מחדל, טעות או השמטה, מצג בלתי נכון הצהרה רשלנית, תכנון לקוי, שנעשו בתום לב.

8.3.2 גבולות האחריות למקרה ולשנה לא יפחתו מ 250,000 דולר ארה"ב.

8.3.3 בפוליסה יכללו ההרחבות הבאות:

8.3.3.1 מרמה ואי יושר של עובדים;

8.3.3.2 אובדן מסמכים, לרבות אובדן השימוש ו/או העיכוב עקב מקרה ביטוח;

8.3.3.3 הארכת תקופת הגילוי לפחות 6 חודשים.

8.3.3.4 אחריות צולבת – Cross Liability בגין תביעות המדינה.

8.3.4 הביטוח מורחב לשפות את מדינת ישראל – שירות בתי הסוהר ככל שיחשבו אחראים למעשי ו/או מחדלי הקבלן וכל הפועלים מטעמו, לצורך כך, לשם המבוטח יתווסף: ו/או מדינת ישראל – שירות בתי הסוהר.

8.4 ביטוח חבות המוצר - PRODUCTS LIABILITY

8.4.1 חבות הקבלן בביטוח חבות המוצר בגין מערכת טלוויזיה בכבלים, כולל עבודות התקנה, הרכבה, טיפול, תיקון ותחזוקה.

8.4.2 הכיסוי בפוליסה יהיה על פי פקודת הנזיקין - נוסח חדש וכן על פי חוק האחריות למוצרים פגומים - 1980.

8.4.3 גבולות האחריות לתובע, מקרה ושנת ביטוח לא יפחתו מ – 250,000 דולר ארה"ב



שרות בתי הסוהר

בגין נזקי גוף ורכוש.

8.4.4 בפוליסה ייכלל סעיף אחריות צולבת - CROSS LIABILITY

8.4.5 הארכת תקופת הגילוי לפחות 6 חודשים.

8.4.6 הביטוח מורחב לשפות את מדינת ישראל – שירות בתי הסוהר ככל שייחשבו אחראים למעשי ו/או מחדלי הקבלן וכל הפועלים מטעמו, לצורך כך, לשם המבוטח יתווספו כמבוטחים נוספים : מדינת ישראל – שירות בתי הסוהר .

8.5 כללי:

8.5.1 בכל פוליסות הביטוח יכללו התנאים הבאים:

8.5.1.1 בכל מקרה של צמצום או ביטול הביטוח ע"י אחד הצדדים לא יהיה להם כל תוקף אלא אם ניתנה על כך הודעה מוקדמת של 60 יום לפחות במכתב רשום לחשב שירות בתי הסוהר.

8.5.1.2 המבטח מוותר על כל זכות שיבוב, תביעה, חזרה או השתתפות כלפי מדינת ישראל – שירות בתי הסוהר ועובדיהם, ובלבד שהוויתור לא יחול לטובת אדם שגרם לנזק מתוך כוונת זדון ;

8.5.1.3 הקבלן יהיה אחראי בלעדית כלפי המבטח לתשלום דמי הביטוח עבור כל הפוליסות ולמילוי כל החובות המוטלות על המבוטח על פי תנאי הפוליסות ;

8.5.1.4 ההשתתפויות העצמיות הנקובות בכל פוליסה ופוליסה תחול בלעדית על הקבלן ;

8.5.1.5 כל סעיף בפוליסות הביטוח המפקיע או מצמצם בדרך כל שהיא את אחריות המבטח, כאשר קיים ביטוח אחר לא יופעל כלפי מדינת ישראל והביטוח הינו בחזקת ביטוח ראשוני המזכה במלוא הזכויות על פי הביטוח.

8.6 העתקי פוליסות הביטוח, מאושרות ע"י המבטח או אישורי קיום ביטוחים בחתימת המבטח יומצאו על ידי הקבלן לשירות בתי הסוהר עד למועד חתימת ההסכם.



שרות בתי הסוהר

8.7 הקבלן מתחייב בכל תקופת ההתקשרות החוזית עם מדינת ישראל – שירות בתי הסוהר להחזיק בתוקף את פוליסות הביטוח, וכל עוד אחריותו קיימת, כולל חידוש את כל הביטוחים לכל אורך תקופת ההסכם ולהמציא העתקי פוליסות הביטוח מאושרות ע"י המבטח או אישורי המבטח על חידושן, לשירות בתי הסוהר לפחות שבועיים לפני תום תקופת הביטוח הקיימות.

8.8 למען הסר כל ספק מוסכם בזה כי הביטוחים הנדרשים, גבולות האחריות ותנאי הכיסוי הם בבחינת דרישה מינימאלית המוטלת על הקבלן, ואין בהם משום אישור המדינה או מי מטעמה להיקף וגודל הסיכון לביטוח ועליו לבחון את חשיפתו לסיכונים רכוש וחבות גוף ורכוש ולקבוע את הביטוחים הנחוצים לרבות היקף הכיסויים, וגבולות האחריות בהתאם לכך.

8.9 אין בכל האמור בסעיפי הביטוח כדי לפטור את הקבלן מכל חובה החלה עליו על פי כל דין ואין לפרש את האמור כוויתור של מדינת ישראל – שירות בתי הסוהר על כל סעד או זכות המוקנים להם על פי הדין ועל פי הסכם זה.

9. עובדים:

9.1 הקבלן מתחייב להעסיק עובדים מיומנים ומקצועיים במספר הדרוש לצורך מתן השירות ולספק על חשבונו את ההשגחה עליהם, אמצעי תחבורה בשבילם וכל דבר הכרוך בכך.

9.2 הקבלן מתחייב לדאוג כי עובדיו או מי שימצא בתחום בית הסוהר מטעמו יעזוב את המקום מיד עם סיום מתן השירות.

9.3 שב"ס יהיה רשאי להורות לקבלן, וזאת ללא נימוק, לחדול מלהעסיק עובד כלשהו במתן השירות ולהרחיק כל אדם כאמור מב/ס מיד עם דרישתו הראשונה של שב"ס ולא לשוב ולהעסיקו במתן השירות בין במישרין ובין בעקיפין.

9.4 הרחקת עובד הקבלן כאמור בסעיף 9.3 לעיל לא תפגע בביצוע הסכם זה והקבלן יציב לאלתר עובד חליפי לביצוע העבודה.

9.5 שב"ס לא יהיה חייב בפיצוי כלשהו לקבלן ו/או למי מעובדיו בשל נזקים שנגרמו או שייגרמו למי מהם בשל דרישת שב"ס כאמור בסעיף 9.3 לעיל.

9.6 אי קיום חובות הקבלן לעניין זכויות עובדים לפי חוקי העבודה, צווי ההרחבה וההסכמים הקיבוציים הרלוונטיים לענף והסכם ההתקשרות יהווה הפרה יסודית של ההתקשרות.

9.7 הקבלן מתחייב להמציא לשב"ס אחת לחצי שנה, אישור אודות עמידתו בכל החובות והתשלומים החלים עליו לפי חוקי העבודה והסכם ההתקשרות כלפי העובדים נותני



שרות בתי הסוהר

השירותים מטעמו המוצבים באתרי ומתקני שב"ס, חתום בידי מורשה חתימה מטעם המציע ומאושר על ידי רואה חשבון.

9.8 ביקורות:

9.8.1 שיתוף פעולה עם הביקורת - הקבלן מתחייב לשתף פעולה באופן מלא עם ביקורות שיבוצעו על ידי יחידת הביקורת באגף החשב הכללי, מינהל ההסדרה והאכיפה במשרד התמ"ת, משרדי הממשלה ו/או עם כל גורם מקצועי, אשר ימונה על ידי החשב הכללי או המשרדים. במסגרת הביקורת יידרש הקבלן להמציא, בין היתר, אישורים על תשלומים למס הכנסה, לביטוח הלאומי, לקרנות פנסיה וגמל ועוד, תלושי שכר של עובדים המועסקים במשרדי הממשלה וכל מסמך אחר הרלוונטי לביקורת.

9.8.2 טיפול בממצאי ביקורת - נמצאה בביקורת הפרה של זכויות עובדים, יועברו כל הממצאים בכתב לקבלן עם העתקים למשרד בו התבצעה העבודה, למינהל הרכש הממשלתי ולמינהל ההסדרה והאכיפה בתמ"ת. הקבלן מתחייב להמציא בתוך 30 ימים תצהיר בכתב בחתימת רואה חשבון, המפרט את תיקון הממצאים במלואם, כולל תשלום רטרואקטיבי בגין הפרת זכויות העובדים בעבר, במידת הצורך. התשלום הבא לקבלן יושהה עד למילוי תנאי זה. מובהר בזאת, כי בהפסקת ההתקשרות לא יהיה משום ויתור כלשהו על טענה או תביעה למיצוי מלוא זכויות המשרד על פי תנאי ההתקשרות וכל דין.

9.8.3 הקבלן מתחייב להשיב בתוך 30 יום על כל תלונה שתועבר אליו מהמשרד המתקשר או ממינהל ההסדרה והאכיפה במשרד התמ"ת בדבר פגיעה בזכויות העובדים המועסקים על ידו במשרד. בתשובתו יפרט הקבלן את הליך בדיקת התלונה והאופן שבו טופלה.

10. התמורה:

10.1 ככלל, מועדי התשלום יבוצעו בהתאם להוראת החשב הכללי במשרד האוצר שמספרה 1.4.3.

10.2 בכפוף לאספקת המערכות והתקנתן ולמתן השירותים, בהתאם להוראות הסכם זה לשביעות רצון שב"ס, ישלם שב"ס לקבלן את הסכומים המפורטים בהצעת הקבלן המצ"ב כנספח ד' להסכם זה, בהתאם למתן השירותים בפועל.

10.3 התמורה תשולם כנגד הצגת חשבוניות מס, לאחר אישור החשבונית ע"י שב"ס ולאחר עמידה בלוח הזמנים כמפורט בהסכם זה.

10.4 התמורה בגין שרותי התחזוקה לאחר תקופת האחריות, מפורטת בנספח ד' להסכם זה, ובאם ימומשו תקופות התחזוקה יועברו התשלומים לאחר הצגת חשבוניות, בהתאם לביצוע בפועל ועמידה בלוח הזמנים כמפורט בנספח ג'.



שרות בתי הסוהר

- 10.5 60 - 45 יום לאחר אישור החשבון ע"י שב"ס ישלם שב"ס לקבלן את התשלומים בהודעת זיכוי לבנקים.
- 10.6 בכל מקרה בו מתן השרות ו/או טיבו לא יתאימו להסכם זה ו/או להוראות שב"ס, יתקן הקבלן את הטעון תיקון על חשבונו בלבד, בהתאם להוראות שב"ס.
- 10.7 הצדדים מצהירים ומתחייבים בזה, כי התמורה המפורטת בסעיף 10.2 לעיל, היא מלאה וסופית וכוללת את מלוא התשלומים להם זכאי הקבלן ללא יוצא מן הכלל, לרבות עבור רשיונות, מיסים, התקנה, הדרכה וכל עלות נוספת הכרוכה במתן השרותים.
- 10.8 למען הסר ספק מובהר בזאת, כי לא תינתן הצמדה ו/או תוספת כלשהי בגין התייקרות אלא בהתאם להוראות החשכ"ל בנושא זה.

11. העדר יחסי עובד ומעביד:

- 11.1 מוסכם ומוצהר בזאת, למען הסר ספק, כי אין בהסכם זה או בתניה מתניותיו כדי ליצור בין הקבלן ו/או מי מעובדיו לבין שב"ס יחסי עובד-מעביד וכי כל העובדים שיעסיק הקבלן לצורך ביצוע התחייבויותיו לפי הסכם זה יהיו וייחשבו כעובדי הקבלן בלבד.
- 11.2 כל ההוצאות הנובעות ממתן שירות, לרבות, אך מבלי לפגוע בכלליות האמור, רכישת חומרי גלם, הובלה, ביטוח, תשלום לעובדי הקבלן (לרבות, אך מבלי לגרוע מכלליות האמור, שכר עבודה, מס הכנסה, ביטוח לאומי, תשלומים סוציאליים וכל מס או היטל או תשלום חובה אחר) יחולו על הקבלן בלבד, ישולמו על ידו ושב"ס לא יהיה אחראי לתשלום בכל צורה שהיא.
- 11.3 מוסכם ומוצהר בזאת למען הסר ספק, כי אין בהסכם זה או בתניה מתניותיו כדי ליצור בין שב"ס לבין הקבלן או מי מעובדיו כל יחסי שליחות ו/או שותפות והקבלן מצהיר בזאת כי לא יציג עצמו בכל צורה שהיא כנציגו ו/או שליחו של שב"ס וכן לא יתחייב בשמו.
- 11.4 הקבלן מתחייב להבטיח תנאי בטיחות לשמירת בריאות העובדים ורווחתם, כדרוש ע"פ כל דין.
- 11.5 הצדדים מצהירים כי בין שב"ס ובין הקבלן ו/או עובדיו ו/או נציגיו ו/או ספקיו ו/או קבלני משנה ועובדיהם אשר מועסקים על ידי הקבלן לפי חוזה זה, לא נקשרו ולא יתקיימו כל יחסי עובד ומעביד, ולא יחולו על היחסים בין שב"ס לביניהם הוראות כל דין החל על יחסי עובד ומעביד.
- 11.6 מוסכם בזה בין הצדדים כי הקבלן משמש כקבלן עצמאי בביצוע השירות על פי החוזה ואין לראות בכל זכות שניתנה על פי החוזה לשב"ס ו/או למי מטעמו לפקח, להדריך או להורות הוראות לקבלן או לכל אחד מהמועסקים על ידיו בביצוע השירות, אלא אמצעי להבטיח ביצוע הוראות החוזה במלואן. לא תהיינה לקבלן ולכל עובד המועסק על ידו



שרות בתי הסוהר

ו/או על ידי מי מטעמו כל זכויות של עובד השב"ס והם לא יהיו זכאים משב"ס לכל תשלום ו/או זכויות כלשהן שעל פי כל דין ונוהג מגיעים לעובד ממעביד, ולרבות לכל תשלומים, פיצויים, או הטבות אחרות בקשר עם קיום ו/או ביטול ו/או סיום החוזה ו/או העסקתו בביצוע השירותים.

11.7 הקבלן מתחייב בזה לשלם עבורו ועבור כל המועסקים על ידו בביצוע הסכם זה את כל התשלומים שחובת תשלומם מוטלת על מעביד על פי כל דין או על פי הוראות כל הסכם קיבוצי בר תוקף בענף המתאים, או כפי שהסכמים אלה יתוקנו לרבות צווי הרחבה שיוצאו על פי הסכמים אלה, לרבות ומבלי לפגוע בכלליות האמור לעיל, את תשלומי מס הכנסה, ביטוח לאומי, תשלומים על פי חוק שעות עבודה ומנוחה, דמי מחלה, דמי חופשה שנתית, שכר מינימום, קרנות עובדים, תשלומי פנסיה, תנאים סוציאליים וכיוצא באלה.

11.8 למען הזהירות בלבד, מוסכם בזאת בין הצדדים כי במידה וייקבע על ידי ערכאה שיפוטית מוסמכת, בכל זמן שהוא, לרבות אחר תום תקופת החוזה ו/או הארכותיו, ככל שתהיינה, כי נותן שרות (לרבות עובדי הקבלן) יחשב עובד של השב"ס, דבר אשר יגרום לשב"ס הוצאות כספיות, לרבות שכ"ט עו"ד וכיוצא באלה - יהא שב"ס זכאי לשיפוי בגין הוצאות אלה (גם באמצעות חילוט הערבות או קיזוז מהתמורה לקבלן).

11.9 חובת השיפוי כפופה להודעת שב"ס לקבלן על תביעה בסמוך לאחר שהודע לו על כך, מתן אפשרות לקבלן להשתתף בניהול ההגנה, והימנעות מפשרה באופן שמטיל על הקבלן חבות, בלא הסכמתו.

11.10 מבלי לפגוע בכלליות האמור לעיל, הוצאות משמען גם כל סכום כספי שיהיה על שב"ס כמעביד להעמיד לזכותו של מי שיחשב עובד, לרבות לגמלאות, לפיצויים וליתר הזכויות הסוציאליות המתחייבות מכוח עבודתו.

11.11 היה ולקראת תום תקופת הערבות הבנקאית הנזכרת בסעיף 16 להלן, יהיה תלוי ועומד הליך משפטי בקשר למעמדו של נותן שרות מטעם הקבלן וטרם נתקבל פסק דין חלוט של ערכאה שיפוטית מוסמכת בדבר, מתחייב הקבלן להאריך את הערבות הבנקאית הנ"ל, לסכום התביעה ולתקופות עד לסיום ההליך המשפטי.

11.12 בכל פניה, מו"מ, הסכם ומגע כלשהו בין הקבלן לבין כל אדם או גוף אחר, הקשורה, בין במישרין ובין בעקיפין לביצוע הסכם זה, מתחייב הקבלן להצהיר באופן מפורש לאותו אדם או גוף כי הוא ו/או מי מטעמו אינם עובדים ו/או שלוחים ו/או פועלים מטעם שב"ס וכי הוא בלבד אחראי לכל תלונה ו/או טענה בקשר לשירותים ולכל נזק מכל מין וסוג הקשורים להם.

12. אחריות לנזקים, שיפוי וביטוחים:

- 12.1 הקבלן בלבד ישא בכל אחריות, בין אזרחית ובין פלילית, בגין עוולה או עבירה כלשהי שתעשה ו/או נזק כלשהו שייגרם, לרכוש ו/או לאדם (או בעל חיים), לרבות לשב"ס, עובדיו, מורשיו, עוברי אורח, קבלני המשנה ומי מטעמם (ולרכוש כל אלה), כתוצאה ו/או במהלך ביצוע עבודה כלשהי לפי הסכם זה ו/או כל הכרוך בה, בין שהנזק נגרם עקב מעשה ובין עקב מחדל, ולרבות כאשר הנזק נגרם בשל הקבלן, עובדיו, שלוחיו, קבלני המשנה שלו, שלוחיהם או המועסקים על ידם.
- 12.2 בכפוף לאמור בסעיף 12.1 לעיל, מתחייב הקבלן לשפות את שב"ס בגין כל הוצאה, תשלום או פיצוי שיגרמו לשב"ס עקב תביעה ו/או הליך בהם יהיה מעורב שב"ס בכל הקשור לביצוע השירותים והשלכותיהם לאחר גמר ביצועם, ולרבות בכל המצוי באחריות הקבלן על פי האמור בסעיף 12.1 לעיל. הקבלן ישלם כל סכום כאמור לשב"ס, בצירוף הוצאות משפט, שכ"ט עו"ד ומומחים, תוך 7 ימים מיום קבלת דרישת שב"ס לכך.
- 12.3 במידה ותוגש תביעה כנגד השב"ס בכל הקשור לביצוע השירותים והשלכותיהם לאחר גמר ביצועם, יודיע על כך השב"ס לקבלן בסמוך לאחר שהודע לו על כך, יאפשר לו להשתתף בניהול ההגנה, ולא יתפשר באופן שמטיל על הקבלן חבות, בלא הסכמת הקבלן. חובת השיפוי של הקבלן הינה בכפוף לקיום תנאי זה.
- 12.4 שב"ס יהא רשאי לגבות מהקבלן סכומים שיגיעו לו בהתאם לאמור לעיל, לרבות שכ"ט והוצאות, בכל דרך שתראה לו והעומדת לזכותו על פי דין ו/או על פי הסכם זה, לרבות קיזוז הסכומים מן התשלומים המגיעים לקבלן, ולרבות חילוט הערבות הבנקאית מטעם הקבלן (ראה סעיף 16 להלן) או תפיסת ציוד של הקבלן ו/או מכירתו.
- 12.5 מבלי לגרוע מאחריות הקבלן על פי הסכם זה ו/או על פי כל דין, מתחייב הקבלן לערוך ולקיים על חשבונו אצל מבטח מורשה כדון, למשך כל תקופת קיום ההסכם, ביטוחים בהיקף המתאים להיקף הפרויקט ולפי המפורט בסעיף 8 לעיל.
- 12.6 מוסכם בזאת, כי על הקבלן בלבד תחול האחריות המלאה, הבלעדית והמוחלטת על פי דין בכל מקרה של פגיעה, פציעה, נכות, מוות, נזק או הפסד שיקרו או שייגרמו לשב"ס ו/או למי מעובדיו של שב"ס ו/או לצד ג' כלשהו על ידי הקבלן ו/או מי מטעמו תוך כדי ביצוע או אי ביצוע התחייבויותיו של הקבלן עפ"י הסכם זה והקבלן מתחייב לנקוט בכל האמצעים הסבירים הנדרשים על פי חוק למניעת אובדן או נזק כאמור.
- 12.7 הקבלן מתחייב בזה לתקן בהקדם האפשרי ועל חשבונו בלבד כל פגם ו/או נזק ו/או ליקוי שייגרמו בבית הסוהר ו/או בסביבותיו כתוצאה מביצוע ו/או מאי ביצוע התחייבויות הקבלן בהתאם להסכם זה, בהתאם להוראות שב"ס ולשביעות רצון שב"ס ולשאת בכל ההוצאות הישירות והעקיפות שייגרמו כתוצאה מהפגם ו/או הנזק ו/או הליקוי כאמור.



שרות בתי הסוהר

- 12.8 הקבלן מתחייב בזאת לבצע התחייבויותיו בהתאם להסכם זה, תוך נקיטת כל האמצעים הדרושים למניעת כל נזק למתקנים ולמבנים בבית הסוהר וללא הפרעה למהלך העבודה והפעילות התקינה בבית הסוהר.
- 12.9 הקבלן ייתן אפשרות פעולה נאותה לפי הוראת שב"ס, לכל קבלן אחר המועסק ע"י שב"ס וכן לעובדיו, הן במקום ביצוע העבודה והן בסביבותיו וכן ישתף ויתאם פעולה אתם.
- 12.10 הקבלן מתחייב למלא ולשמור אחר הוראות הבטיחות מכל סוג שהוא החלות עקב מתן השרות לפי הסכם זה וכן על הוראות כל דין ונוהג החלות על מתן השרות וביצועו.
- 12.11 בכל מקרה בו לא יבצע הקבלן את חובתו המוטלת עליו לפי סעיף 3.1 לעיל, בתוך 10 ימים, יהיה שב"ס רשאי לבצעה ו/או לשלמה ולחייב את הקבלן בכל העלויות בדרך של קיזוז ו/או מימוש ערבות ו/או בכל דרך אחרת, זאת בנוסף לאמור בסעיף 3.3 לעיל.
- 12.12 הבאת הסכם זה לידי סיום לא יהיה בה כדי לגרוע מאחריות הקבלן לפי הסכם זה.

13. ציוד וחומרים:

- 13.1 הקבלן מתחייב לספק על חשבונו הוא את כל המערכות, המתקנים והדברים האחרים הדרושים למתן השירות בצורה יעילה.
- 13.2 הקבלן ישתמש לצורך מתן השירות בחומרים מן המין המשובח ביותר ובהתאם לאמור במפרט מסמך ג'.
- 13.3 הקבלן מתחייב שלא להשתמש לצורך מתן השירות, אלא בחומרים שנבדקו ונמצאו כשירים לתפקידם על ידי שב"ס.

14. תיעוד והדרכה:

- 14.1 עם מסירת המערכת לשב"ס, יספק הקבלן לשב"ס את כל התיעוד כנדרש בהוראות נספח ג' ויתדרך את נציגי שב"ס בשימוש ובטיפול במערכת (בהתאם להוראות נספח ג') כחלק מהתחייבויות הקבלן וללא תמורה נוספת כלשהי.
- 14.2 הזוכה יספק לאנשי מני"ט השונים יום הדרכה וריענון בנושאי טל"כ פעמיים בשנה.
- 14.3 ההדרכה תקויים באופן מרוכז בנציבות או באחד ממתקני שב"ס ותמשך 4 שעות לפחות.
- 14.4 לא ישולם תשלום כלשהו עבור ימי הדרכה אלה והם יגולמו בהצעת הקבלן.

15. שמירת סודיות:

- 15.1 הקבלן מתחייב לשמור בסוד כל מסמך, ידיעה, תוכנית, שרטוט, תוכנה, הוראת עבודה, נוהל ביצוע, נושא מחקר ופיתוח, שיטה, תהליך, מחיר, תחשיב, סוד מסחרי או עסקי או אחר של שב"ס, מידע הנוגע לשב"ס ולהסכס, תנאי התקשרות עם ספקים, מידע הקשור במישרין או בעקיפין ברכושו של שב"ס, נהליו, ענייניו, ספקיו, והאנשים או הגופים הקשורים בשב"ס או הבאים עימו במגע, לרבות סוהרים ואסירים, וזאת בין שהגיעו אליו כתוצאה ממתן שירותים לשב"ס, ובין שהגיעו לידיעתו בכל אופן אחר שהוא, וכן כל מידע או נתון אחר אשר יגיעו לידיעתו בכתב או בעל-פה או באמצעי דיגיטאלי או בכל אמצעי אחר, במהלך או תוך כדי ביצוע הסכס זה או בקשר עמו, או שנוצרו במסגרת הסכס זה עבור שב"ס, במישרין או בעקיפין (להלן: "המידע"). הקבלן מצהיר בזה כי ידוע לו שהמידע, כהגדרתו לעיל, הנו מסווג ויש לשמור אותו בסודיות. עם זאת, כמידע סודי לא יחשב: מידע המצוי בידיעת הכלל כדון, מידע שהגיע לקבלן ע"י צד ג' שלא תוך הפרת חובת סודיות, מידע אשר גילויו נדרש על ידי רשות מוסמכת והמועבר לאותה רשות בלבד, ומידע שפותח על ידי הקבלן באופן עצמאי קודם למועד ההתקשרות ושלא תוך הפרת סודיות.
- 15.2 הקבלן מתחייב כי יביא סעיף 15 זה לידיעת נותני השרות אשר יועסקו בביצוע החוזה או בקשר עמו, וכי אלה ישמרו את המידע בסוד. הקבלן מתחייב כי הוא, כל אחד מקבלני המשנה שלו, וכל אחד מנותני השרות האמורים, יחתמו טרם תחילת העסקתם על טופס הצהרת סודיות בנוסח המקובל אצל שב"ס, וכן יעמדו בכל הוראות הביטחון של שב"ס.
- 15.3 הקבלן מתחייב לפעול על פי הנחיות שב"ס בכל הקשור לשמירת סודיות, ובכלל זה להסדרת אבטחת המידע ונוהלי הגישה למידע, לאיסוף, לסימון, לאימות ולעיבוד נתונים. הקבלן מצהיר ומאשר כי הוא מכיר את הוראות חוק הגנת הפרטיות, התשמ"א - 1981 ותקנותיו, וכי הוא יעשה ויפעל כמתחייב מחוק זה ומכל דין אחר הנוגע לשמירתו וסודיותו של המידע שימצא ברשותו.
- 15.4 טיפול ממוכן במידע השייך לשב"ס, מחוץ לאתרי ומחשבי שב"ס, אם יהיה בכך צורך (ובאישור שב"ס), יעשה על פי הכללים המתייחסים למידע מסווג, והמידע ישמר רק במחשבים המוגנים על ידי מערכת בקרת גישה ועל פי הנחיות שב"ס.
- 15.5 הקבלן מתחייב לא למסור לשום אדם כל פרט הקשור בחוזה או בביצוע החוזה ללא אישור שב"ס.
- 15.6 הוראות סעיף זה, ובפרט ההתחייבויות לשמירת סודיות, חלות ללא הגבלת זמן, אף לאחר תום תקופת החוזה.
- 15.7 הקבלן יחתים כל אחד מעובדיו ו/או שלוחיו ו/או כל אחד האמור להיכנס מטעמו לבית הסוהר לביצוע הסכס זה על כתב התחייבות לשמירה על סודיות כל ידיעה שתגיע אליו אגב ביצוע הסכס זה:
- 15.7.1 נוסח טבלת בטחון שדה וכתב התחייבות מצורפים להסכס זה כנספח א'.



שרות בתי הסוהר

- 15.8 כתבי ההתחייבות החתומים יועברו ע"י הקבלן לשב"ס לצורך העברתם לחטיבת המודיעין במצורף לבקשת הקבלן למתן היתרי כניסה לבית הסוהר לאנשים האמורים להיכנס מטעמו לבית הסוהר לצורך ביצוע הסכם זה.
- 15.9 אדם שלא ניתן לו היתר כניסה אחראי הקבלן להרחיקו מבית הסוהר.

16. ערבות הקבלן:

- 16.1 להבטחת ביצוע התחייבויותיו לפי הסכם זה במלואן, מוסר הקבלן לשב"ס מיד עם חתימת הסכם זה ערבות בנקאית בלתי מותנית בסך של _____ ש"ח (להלן: "ערבות הביצוע").
- 16.2 הערבות תישאר בתוקפה עד חודש לאחר תום תקופת האחריות.
- 16.3 שב"ס יהיה זכאי לממש את הערבות כולה או חלקה בכל מקרה בו לא יעמוד הקבלן בהתחייבויותיו וזאת בהודעה של 14 יום מראש. אין באמור בסעיף קטן זה כדי לפגוע בזכותו של שב"ס לכל סעד ותרופה נוספים שיעמדו לזכותו בגין הפרת תנאי הסכם זה ע"י הקבלן.
- 16.4 חולטה הערבות או חלקה, כאמור לעיל, יהיה על הקבלן להפקיד ערבות נוספת עד גבול הערבות המוסכמת כך שבכל עת עד תום תקופת אחריות הקבלן על פי הסכם זה, תהא בידי שב"ס ערבות בגובה הסכום האמור.

17. הסבת ההסכם:

מוסכם בזאת, כי אין הקבלן רשאי להסב לאחר כלשהו או לקבלני משנה את זכויותיו ו/או חובותיו לפי הסכם זה, כולן או מקצתן בדרך של מיזוג או בכל דרך אחרת, אלא אם כן קיבל את אישור שב"ס לכך מראש ובכתב.

18. ביטול ההסכם:

- 18.1 בכל מקרה שהקבלן הפר או לא קיים התחייבות כלשהי על פי הסכם זה ולא תוקנה ההפרה בתוך 10 ימים מיום שהודע לו על כך בהתראה בכתב, יהיה שב"ס רשאי לבטל את ההסכם מבלי לפגוע בזכותו לפיצוי בגין ההפרה וכל תרופה אחרת שתעמוד לזכותו.
- 18.2 מבלי לפגוע בכלליות האמור לעיל, מוסכם בזה כי שב"ס יהא רשאי להודיע לקבלן בהודעה מוקדמת של 30 יום על ביטול ההסכם וזאת מכל סיבה שהיא, ומבלי ששב"ס יהא חייב לפרש ולנמק את עילת ההפסקה כאמור. פעל שב"ס מכוח זכותו זו כאמור, יהא הקבלן זכאי לקבל את התמורה הכספית המגיעה לו עד להפסקת ההתקשרות על פי סעיף זה. מוסכם ומוצהר כי למעט התמורה הנוכרת בסעיף זה לא תהא לקבלן כל תביעה או דרישה כספית או אחרת כלפי שב"ס בקשר עם הפסקת פעולתו על פי הסכם זה.



שרות בתי הסוהר

18.3 מבלי לפגוע בכלליות האמור לעיל, יהיה שב"ס רשאי להפסיק את ההתקשרות ו/או לבטל את ההסכם ללא צורך בהודעה מוקדמת לקבלן בהתרחש כל אחד מהמקרים הבאים:

18.3.1 אם ימונה כונס נכסים זמני או קבוע לעסקי ו/או לרכוש הקבלן.

18.3.2 אם ימונה קדם מפרק, מפרק זמני או קבוע לקבלן.

18.3.3 אם הקבלן הפסיק לנהל את עסקיו לתקופה רצופה העולה על 7 ימים.

18.3.4 אם הקבלן יסב את ההסכם, כולו או מקצתו לאחר ללא אישור מוקדם של שב"ס.

18.3.5 כשיש בידי שב"ס הוכחות להנחת דעתו של היועץ המשפטי של שב"ס, שהקבלן או אדם אחר בשמו או מטעמו נתן או הציע לאדם אחר כלשהו שוחד, מענק, דורון או טובת הנאה כלשהי בקשר לניהול המכרז, חתימת הסכם זה או ביצועו.

19. קיזוז:

19.1 שב"ס יהיה רשאי לקזז כל סכום שיגיע לו על פי הסכם זה מכל סכום שעליו לשלם לקבלן בין על פי הסכם זה ובין מכוח כל עניין אחר.

19.2 שום איחור בשימוש בזכויות ו/או אי שימוש בהן לא יחשבו כוויתור ושום ויתור ו/או שינוי של כל אחת או יותר מהוראות הסכם זה לא יהיו בתוקף אלא אם נעשו בכתב ובחתימת שני הצדדים.

20. תרופות:

על הפרת הסכם זה יחולו הוראות חוק החוזים (תרופות בשל הפרת חוזה), התשל"א - 1971.

21. ביול הסכם:

ביול ההסכם והוצאות הביול במידה ויחולו ישולמו על ידי הקבלן.

22. כתובות והודעות:

22.1 כתובות הצדדים הינן במבוא.

22.2 הודעות הצדדים תעשינה בכתב.

22.3 יראו הודעה הנשלחת בדואר רשום כמתקבלת תוך 72 שעות ממועד דיוורה בסניף הדואר.



23. סמכות שיפוט:

לבית המשפט המוסמך בתל אביב, סמכות שיפוט ייחודית בכל עניין הקשור והנובע מחוזה זה.

ולראיה באו הצדדים על החתום

שב"ס

הקבלן



שרות בתי הסוהר

כתב התחייבות לשמירה על סודיות - מכרז/חוזה 54/2013

אני החתום מטה _____ ת.ז. מס' _____

הגר בעיר _____ רח"ש/שכונה _____ מס' _____

טלפון _____

מצהיר בזה :

1. ידוע לי כי העבודה מסווגת ואיני רשאי לגלות לאדם את עובדת מסירתה ללא אישור שב"ס. האישור חל גם לגבי העובדים שאעסיקם בקשר לעבודה, פרט ובמידה שהדבר הכרחי לצורך ביצוע העבודה. כ"כ ידוע לי שאסור לי לדווח לחברי ההנהלה או לשותפים בארץ או בחוץ לארץ דבר העבודה, אלא לאחר קבלת רשות מראש משב"ס.
2. הנני מתחייב לשמור בסוד כל ידיעה שתגיע אלי עקב ביצוע העבודה ולא אמסור כל ידיעה כאמור לאדם שאינו מוסמך לקבלה.
3. הנני מתחייב לשמור על סודיות התכניות, הרשימות, המפרטים וכל יתר הניירות והמסמכים המתייחסים לעבודה או לביצוע המבנה, לרבות העתקים בין שהוכנו על ידי או מטעמי או על חשבוני ובין שהוכנו ע"י שב"ס או מטעמו או על חשבונו.
4. אני יודע כי התכניות, השרטוטים ויתר המסמכים, כאמור בסעיף הקודם, מופקדים בידי לצורכי העבודה בלבד, ורק למשך תקופת העבודה. הריני מתחייב להחזירם בשלמות למנהל עם תום ביצוע העבודה ובמקרה של ביטולה - מיד עם ביטולה. לא אעשה ולא אניח לאחרים לעשות כל העתקים מהמסמכים שאקבל לצורך ביצוע העבודה.
5. הריני מתחייב לא להוציא מחוץ לתחומי משרדי כל מסמכים וחומר אחר שקיבלתי או שאקבל, לשמור אותם בתוך ארון סגור המאושר ע"י שב"ס ולהחזיק את מפתחותיו רק ברשותי או ברשות אנשים נוספים - באישור שב"ס. הנני אחראי לכך שבגמר כל יום עבודה ירוכזו כל המסמכים בארון כנ"ל וכי אוודא ששום מסמך לא יישאר בלתי נעול.
6. הריני מתחייב לדווח לשב"ס מיד על כל מקרה של אבדן מסמך.
7. חומר בלוי, קרוע וכיו"ב יוחזר למנהל בדרך שיוסכם עליה מראש.
8. הריני מתחייב, לפי דרישת שב"ס, להביא לידיעתו כל פרט הנוגע לעובדי משרדי המועסקים בקשר לעבודה, כ"כ להעסיק בקשר לעבודה רק עובדים אשר יאושרו ע"י שב"ס ולהפסיק את עבודתם לפי דרישתו.



שרות בתי הסוהר

9. אכלול בחוזה עם עובדי ועם כל מי שנמצא בשירותי בקשר עם ביצוע החוזה, הוראה המחייבת אותם לשמור בסוד כל ידיעה שהגיעה או תגיע אליהם עקב ביצוע החוזה ובהעדר חוזה בכתב אחתים כל אחד מהם על כתב התחייבות בנדון, בנוסח שיוכן ע"י שב"ס.
10. הריני מתחייב לא למסור ו/או להעביר את החוזה כולו או מקצתו, או ביצוע החוזה כולו או מקצתו, לזולתי, אלא אם כן אקבל על כך הסכמה מוקדמת בכתב משב"ס.
11. הריני מתחייב לא להעביר באמצעות הדואר כל שרטוטים, תכניות, תרשימים או חשבונות, אלא אם יהיו אמצעי העברה בתיאום עם שב"ס ובאישורו, כן מתחייב אני לא לשוחח שיחות טלפוניות בצורה שתגלה את מהות העבודה המבוצעת על ידי.
12. סידורי בטחון נוספים אשר ייקבעו ביני לבין שב"ס יירשמו ויובאו כנספח להצהרה זו.
13. מבלי לגרוע מההוראות הקודמות של הצהרה זו, הנני מתחייב למלא אחר כל הוראות הביטחון והסידורים הביטחוניים שאדרש לעשותם על ידי נציג שב"ס בקשר לביצוע העבודות בשבילו או מטעמו.
14. במקרה של סתירה בין הוראות הצהרה זו לבין הוראות החוזה על כל תוספותיו, הוראות הצהרה זו עדיפות.
15. הצהרה זו צורפה לחוזה ומהווה חלק בלתי נפרד ממנו.
16. הריני מאשר כי קראתי את ההצהרה דלעיל והסעיפים 118, 119 מחוק העונשין תשל"ז - 1977 וידוע לי כי אם אעבור על אחת מהוראות החוק וההצהרה דלעיל, הנני צפוי לעונש מאסר.

ולראיה באתי על החתום

יום _____ חודש _____ שנה _____ חתימת הקבלן _____



שרות בתי הסוהר

נספח ב' – אישורים על עריכת ביטוחים

לכבוד

מדינת ישראל – שירות בתי הסוהר

א.ג.נ.,

הנדון: אישור קיום ביטוח עבודות קבלניות/הקמה

הננו מאשרים בזה כי ערכנו למבוטחנו _____ (להלן "הקבלן")

לתקופת הביטוח מיום _____ עד יום _____ הביטוח בגין ביצוע שירותי תחזוקה, שדרוג, אספקה, התקנה והפעלה של מערכות טלוויזיה בכבלים (טל"כ) ביחידות שירות בתי הסוהר כולל עבודות תשתית, פוליסה לביטוח כל הסיכונים עבודות קבלניות/הקמה כמפורט להלן:

ביטוח כל הסיכונים עבודות קבלניות/הקמה

ביצוע כל העבודות בהתאם למכרז ולמפרטי תכולת העבודות ולחוזה (לרבות עבודות זמניות), ביצוע עבודות ביחידות שירות בתי הסוהר ואשר יכלול:-

פרק א' - ביטוח הרכוש

במלוא ערך של כל העבודות כולל כל החומרים מערכות מתקנים וציוד, על בסיס ערך כחדש כאשר ערך העבודות יהיה בהתאם לערך החוזה וכן כולל שינויים במהלך תקופת הביטוח עליהם הקבלן מתחייב לדווח למבטח ולדאוג להוצאת תוספות עדכון בהתאם כולל כיסוי לנזקי טבע ורעידת אדמה פריצה ו/או גניבה, שוד.

הכיסוי יכלול גם את ההרחבות הבאות:

1. ציוד קל לביצוע העבודות, מתקנים קלים, כלי עבודה וציוד עזר הנמצאים באתר העבודות על פי ערכם.
2. גבול אחריות להוצאות פירוק, הריסה, פינוי הריסות, תמיכה חיזוק וכדומה באתר לא יפחת מ 100,000 דולר ארה"ב.
3. רכוש שעליו עובדים - לפחות 250,000 דולר ארה"ב על בסיס נזק ראשון;



שרות בתי הסוהר

4. רכוש סמוך - לפחות 250,000 דולר ארה"ב על בסיס נזק ראשון ;
5. חומרים ופריטים מחוץ לאתרים כולל רכוש בהעברה לצורך העבודות בערכם המלא.
6. מבני עזר זמניים (לרבות מחסנים, משרדים, גדרות וכדומה אשר אינם מהווים חלק מהפרויקט הסופי המושלם) הנמצאים באתר על פי ערכם ;
7. שכר טרחת מהנדסים, אדריכלים ויועצים לא יפחת מ 50,000 דולר ארה"ב.
8. חריג הוצאות לתיקונים או החלפה הנובעים מתכנון לקוי, חומרים לקויים, עבודה לקויה יוגבל לתיקון או החלפת הפריטים הלקויים עצמם ולא יחול לגבי אובדן או נזק לפריטים אשר בוצעו הלכה, כאשר אובדן או נזק כזה נגרם כתוצאה מתאונה שנבעה מתכנון לקוי, חומרים לקויים או עבודה לקויה
9. כיסוי נזק ישיר מתכנון לקוי בגבול אחריות שלא יפחת מסך 100,000 דולר ארה"ב בכפוף להשתתפות עצמית של הקבלן שלא תעלה על 10%.
10. כיסוי לנזק טבע כולל רעידת אדמה, פריצה ו/או גניבה, שוד.
11. הוצאות מיוחדות עקב דרישת רשויות % 10 מערך העבודות ;
12. תקופת הרצה – הפוליסה תורחב לכסות תקופת הרצה לציוד לאחר הרכבתו לתקופה של 7 יום לפחות.

פרק ב' - ביטוח אחריות כלפי צד שלישי

ביטוח אחריות חוקית כלפי צד שלישי על פי דיני מדינת ישראל , בגבולות האחריות שלא יפחתו מסך 1,500,000 דולר ארה"ב בגין נזקי גוף ורכוש, למקרה ולתקופת הביטוח, כולל סעיף אחריות צולבת - CROSS LIABILITY.

הכיסוי על פי פרק זה יורחב לכסות נזקי רעד, ויבראציה, הסרת משען או החלשתו בגבול אחריות שלא יפחת מסך 100,000 דולר ארה"ב.

הכיסוי על פי פרק זה מורחב לכלול תביעות שיבוב של המוסד לביטוח לאומי.

פרק ג' - ביטוח חבות המעבידים

כל העובדים הקשורים בביצוע העבודות, כולל קבלנים, קבלני משנה ועובדיהם. גבולות האחריות לעובד, למקרה ולתקופת הביטוח לא יפחתו מ 5,000,000 דולר ארה"ב

הפוליסה כוללת את ההרחבות והתנאים הבאים :



שרות בתי הסוהר

1. הרחבה לתקופת אחזקה מורחבת של 12 חודש לאחר סיום העבודות.
 2. לשם המבוטח יתווספו מבוטחים נוספים: ו/או קבלנים ו/או קבלני משנה ו/או מדינת ישראל – שירות בתי הסוהר.
 3. תנאי הכיסוי לא יפחתו מהמקובל על פי "פוליסת נוסח ביט" בשינויים המתחייבים על פי המצוין באישור ביטוח זה.
 4. תחום טריטוריאלי - כל תחומי מדינת ישראל והשטחים המוחזקים.
 5. בכל מקרה של צמצום או ביטול הביטוח ע"י אחד הצדדים לא יהיה להם כל תוקף אלא אם ניתנה על כך הודעה מוקדמת של 60 יום לפחות במכתב רשום לחשב שירות בתי הסוהר.
 6. אנו מוותרים על כל זכות שיבוב/תחלוף, תביעה, חזרה או השתתפות כלפי מדינת ישראל – שירות בתי הסוהר ועובדיהם, ובלבד שהוויתור לא יחול לטובת אדם שגרם לנזק מתוך כוונת זדון.
 7. הקבלן אחראי כלפינו בלעדית לתשלום דמי הביטוח עבור כל הפוליסות ולמילוי כל החובות המוטלות על המבוטח על פי תנאי הפוליסות.
 8. ההשתתפויות העצמיות הנקובות בכל פוליסה ופוליסה תחולנה בלעדית על הקבלן.
 9. כל סעיף בפוליסות הביטוח המפקיע או מצמצם בדרך כל שהיא את אחריות המבטח, כאשר קיים ביטוח אחר לא יופעל כלפי מדינת ישראל, והביטוח הינו בחזקת ביטוח ראשוני המזכה במלוא הזכויות על פי הביטוח.
- בכפוף לתנאי וסייגי הפוליסות המקוריות עד כמה שלא שונו במפורש על פי האמור באישור זה.

בכבוד רב,

חתימת מורשה המבטח וחותמת המבטח

תאריך _____



מדינת ישראל – שירות בתי הסוהר

א.ג.נ.,

הנדון: אישור קיום ביטוח אחריות מקצועית – תכנון

הננו מאשרים בזה כי ערכנו למבוטחנו _____ (להלן: "הקבלן")

לתקופת הביטוח מיום _____ עד יום _____ בקשר לעבודות תכנון של מערכת טלוויזיה בכבלים ביחידות שירות בתי הסוהר.

1. הפוליסה מכסה כל נזק מהפרת חובה מקצועית אשר אירע כתוצאה ממעשה רשלנות, לרבות אבל לא מוגבל, מחדל, טעות או השמטה, מצג בלתי נכון, הצהרה רשלנית, תכנון לקוי, שנעשו בתום לב במהלך ובקשר לעבודות התכנון.

2. גבולות האחריות למקרה ולשנה לא יפחתו מ 250,000 דולר ארה"ב.

3. בפוליסה יכללו ההרחבות הבאות:

- מרמה ואי יושר של עובדים;
- אובדן מסמכים, לרבות אובדן השימוש ו/או העיכוב עקב מקרה ביטוח;
- הארכת תקופת הגילוי לפחות 6 חודשים.
- אחריות צולבת – Cross Liability בגין תביעות המדינה.

4. הביטוח מורחב לשפות את מדינת ישראל – שירות בתי הסוהר ככל שיחשבו אחראים למעשי ו/או מחדלי הקבלן וכל הפועלים מטעמו לצורך כך לשם המבוטח יתווסף: ו/או מדינת ישראל – שירות בתי הסוהר כמבוטחים נוספים.



שרות בתי הסוהר



5. כללי

בפוליסת הביטוח הנ"ל נכללו התנאים הבאים:

- א. בכל מקרה של צמצום או ביטול הביטוח ע"י אחד הצדדים לא יהיה להם כל תוקף אלא אם ניתנה על כך הודעה מוקדמת של 60 יום לפחות במכתב רשום לחשב שירות בתי הסוהר.
- ב. אנו מוותרים על כל זכות שיבוב/תחלוף, תביעה, חזרה או השתתפות כלפי מדינת ישראל – שירות בתי הסוהר ועובדיהם, ובלבד שהוויתור לא יחול לטובת אדם שגרם לנזק מתוך כוונת זדון.
- ג. הקבלן יהיה אחראי כלפינו בלעדית לתשלום דמי הביטוח עבור כל הפוליסות ולמילוי כל החובות המוטלות על המבוטח על פי תנאי הפוליסה.
- ד. ההשתתפויות העצמיות הנקובות בכל פוליסה ופוליסה תחולנה בלעדית על הקבלן.
- ה. כל סעיף בפוליסות הביטוח המפקיע או מצמצם בדרך כל שהיא את אחריות המבטח, כאשר קיים ביטוח אחר לא יופעל כלפי מדינת ישראל, והביטוח הינו בחזקת ביטוח ראשוני המזכה במלוא הזכויות על פי הביטוח.

בכפוף לתנאי וסייגי הפוליסות המקוריות עד כמה שלא שונו במפורש על פי האמור באישור זה.

בכבוד רב,

חתימת מורשה המבטח וחותמת המבטח

תאריך



מדינת ישראל – שירות בתי הסוהר

א.ג.נ.,

הנדון: אישור קיום ביטוח חבות המוצר

הננו מאשרים בזה כי ערכנו למבוטחנו _____ (להלן "הקבלן") לתקופת הביטוח

מיום _____ עד יום _____ בגין תחזוקה, שדרוג, אספקה, התקנה והפעלה של מערכת טלוויזיה בכבלים (טל"כ) ביחידות שירות בתי הסוהר כולל עבודות תשתית ביחידות שירות בתי הסוהר בביטוח חבות המוצר כמפורט להלן:

PRODUCTS LIABILITY- ביטוח חבות המוצר

1. חבות הקבלן בביטוח חבות המוצר בגין מערכת טלוויזיה בכבלים (טל"כ) כולל עבודות התקנה, הרכבה, טיפול, תיקון ותחזוקה.
2. הכיסוי בפוליסה יהיה על פי פקודת הנזיקין - נוסח חדש וכן על פי חוק האחריות למוצרים פגומים 1980.
3. גבולות האחריות לתובע, מקרה ושנת ביטוח לא יפחתו מ – 250,000 דולר ארה"ב בגין נזק לגוף ולרכוש.
4. בפוליסה ייכלל סעיף אחריות צולבת - CROSS LIABILITY
5. הארכת תקופת הגילוי לפחות 6 חודשים.
6. הביטוח יורחב לשפות את מדינת ישראל – שירות בתי הסוהר ככל שייחשבו אחראים למעשי ו/או מחדלי הקבלן והפועלים מטעמו. לצורך כך, לשם המבוטח תתווסף: **מדינת ישראל – שירות בתי הסוהר.**



שרות בתי הסוהר



7. כללי

בפוליסת הביטוח נכללו התנאים הבאים:

- א. בכל מקרה של צמצום או ביטול הביטוח ע"י אחד הצדדים לא יהיה להם כל תוקף אלא אם ניתנה על ידינו הודעה מוקדמת של 60 יום לפחות במכתב רשום לחשב שירות בתי הסוהר.
 - ב. אנו מוותרים על כל זכות שיבוב, תביעה, השתתפות או חזרה, כלפי מדינת ישראל- שירות בתי הסוהר ועובדיהם, ובלבד שהוויתור לא יחול לטובת אדם שגרם לנזק מתוך כוונת זדון.
 - ג. הקבלן אחראי בלעדית כלפינו לתשלום דמי הביטוח עבור כל הפוליסות ולמילוי כל החובות המוטלות על המבוטח על פי תנאי הפוליסה.
 - ד. ההשתתפויות העצמיות הנקובות בפוליסה תחולנה בלעדית על הקבלן.
 - ה. כל סעיף בפוליסת הביטוח המפקיע או מצמצם בדרך כל שהיא את אחריות המבטח, כאשר קיים ביטוח אחר לא יופעל כלפי מדינת ישראל, והביטוח הינו בחזקת ביטוח ראשוני המזכה במלוא הזכויות על פי הביטוח.
 - ו. תנאי הכיסוי לא יפחתו מהמקובל על פי תנאי "פוליסת נוסח ביט".
- בכפוף לתנאי וסייגי הפוליסות המקוריות עד כמה שלא שונו במפורש על פי האמור באישור זה.

בכבוד רב,

חתימת מורשה המבטח וחותמת המבטח

תאריך _____



שרות בתי הסוהר

נספח ג' – 1

פרק מוקדמות (00) - המהווה חלק בלתי נפרד ממכרז מס' 54/2013

1. **כללי:**
- 1.1 חוברת זו מכילה את מסמכי המכרז. מסמכים אלו הינם רכושה של המדינה ואין לעשות בהם כל שימוש למעט לשם הגשת הצעה לאספקת השירות הנדרש במכרז.
- 1.2 בכל מקום בו ננקטה במכרז זה לשון זכר, הכוונה היא גם ללשון נקבה.
- 1.3 המזמין (להלן: "שב"ס") מבקש בזאת לקבל הצעות לתחזוקה ושדרוג של מערכות קיימות וכן, אספקה, התקנת ותחזוקת מערכות טל"כ חדשות, לרבות אביזרים משלימים.
- 1.4 תחזוקה, שדרוג, אספקה והתקנת מערכות כוללת את כל הציוד ההיקפי הנדרש להפעלתן ולהתקנתן, הכל כמפורט במפרט הטכני - מסמך ג' - 2 להלן (להלן: "המערכות") במתקני שב"ס בארץ וכן במתן שירותי תחזוקה למערכות, עפ"י דרישות שב"ס (להלן: "השירותים").
- 1.5 המערכות והשירותים יסופקו, לאחר בחירת הזוכה/הזוכים, כמפורט להלן, במתקני שב"ס השונים הפרוסים ברחבי הארץ, עפ"י שיקול דעתו הבלעדי של שב"ס.
- 1.6 משטרת ישראל, רשות הכבאות ארצית והמשרד לביטחון פנים רשאים לפנות לעורך המכרז לקבלת אישור הצטרפות לקבלת השירות מהזוכה. אישור זה, באם יינתן, יאפשר להתקשר עם הזוכה בתנאים זהים או מיטיבים לתנאי המכרז ולתנאי ההסכם (להלן: "הגופים הנלווים").
- 1.7 יחד עם זאת, כל הנחה או הטבה אחרת כלשהי, מכל מין וסוג, בין בכסף ובין בשווה כסף, אשר תינתן לגוף נלווה כלשהו אשר יצטרף למכרז כאמור, תינתן מיידית גם לשב"ס.
- 1.8 על המציעים לבחון היטב את מסמכי המכרז ולהעלות כל סתירה שמצאו בהם, אם תימצא כזו.
- 1.9 בכל מקרה של סתירה או אפשרות לפרשנויות שונות של הנכתב בסעיפים שונים במסמכי המכרז, או בין הנכתב במסמכי המכרז לבין הנכתב בהצעת המציע - תגבר הפרשנות המיטיבה עם השב"ס ועל פי שיקול הדעת הבלעדי של השב"ס.
- 1.10 לגבי הבהרות/הודעות תיקון, יצוין כי אלה גוברות על האמור במכרז עצמו. כמו כן, בין הבהרות שונות גוברת הבהרה מאוחרת על מוקדמת וספציפית על כללית.



שרות בתי הסוהר

2. תאור העבודה:

- 2.1 שב"ס מאפשר צפייה בשירותי טל"כ (טלביזיה בכבלים) לאסירים בתאיהם. בנוסף ישנן מסי נקודות טל"כ נוספות בכל יחידה, על פי צרכי שב"ס.
- 2.2 ערוצי התוכן (טל"כ) נקבעים ע"י שב"ס בלבד (ראה טבלת ערוצים להלן).
- 2.3 אופן קליטת השידורים (מערך טל"כ) ביח' שב"ס הינו דומה (ראה שרטוט להלן - מערך הטל"כ בשב"ס) בכל מתקני שב"ס.
- 2.4 קיימים מסי מוקדי טל"כ בשב"ס והם מזינים את הצרכנים. מוקד מסויים עשוי להזין מסי בתי סוהר או מתקנים (ראה טבלה להלן - פירוט יח' שב"ס, מוקדי הטל"כ ופרטי ציוד בכל מתקן).
- 2.5 העבודה נשוא מכרז/חוזר זה מתייחסת לעבודות הבאות:
 - 2.5.1 תחזוקה / שדרוג של מערכות טל"כ קיימות במתקני שב"ס.
 - 2.5.2 אספקה, התקנה ותחזוקה של מערכות טל"כ חדשות אם כהזמנה נקודתית במתקן זה או אחר ואם כחלק מעבודת בינוי ותשתית חדשה בכלל מתקני שב"ס. המערכות הנכללות במסגרת סעיף זה הן:
 - 2.5.2.1 מע' גג.
 - 2.5.2.2 מוקד.
 - 2.5.2.3 מע' הפצה.
 - 2.5.3 אספקה, התקנה ותחזוקה של מכשירי טלוויזיה בגדלים שונים לרבות מכשירי DVD עבור תאי אסירים.
 - 2.5.4 אספקה, התקנה ותחזוקה של מוקד דיגיטלי חדש בעל יכולת שליטה מרכזית מקומית במתקן שב"ס. המערכות והעבודות הנכללות במסגרת סעיף זה הן:
 - 2.5.4.1 שדרוג, התקנה הקמה ואפשרות צפייה בתאים נבחרים של כ-10 ערוצי טלביזיה דיגיטלים DVBC עם אפשרות להוסיף ערוצים נוספים לפי שקול דעת של המזמין.
 - 2.5.4.2 אפשרות צפייה בתאים נבחרים ערוץ סרטים/DVD.
 - 2.5.4.3 אפשרות צפייה בכל תאים בהם מותקנת מערכת דיגיטאלית ו/או אנלוגית של ערוץ הודעות מתפרצות כולל מיתוג כל הערוצים לערוץ הודעות חירום.
 - 2.5.4.4 אספקת והתקנת מערכת שליטה מקומית על הערוצים הנצפים בכל תא.
 - 2.5.4.5 אספקת והתקנת מערכת שליטה בקרה מרחוק ברשת הארגון על המערכות המקומיות במתקני שב"ס השונים.



שרות בתי הסוהר

2.6 זכויות המזמין / וועדת מכרזים:

2.6.1 אין שב"ס או ועדת המכרזים מתחייבים לקבל את ההצעה הזולה ביותר או כל הצעה שהיא. ההתקשרות ע"פ מכרז זה תעשה בכפוף לאפשרויות המימון של שב"ס ו/או האפשרויות התקציביות. מוסכם, כי לזוכה לא תהא כל טענה בגין אי מימוש ההתקשרות כולה או חלקה מחמת מגבלות מימון ו/או תקציב.

3. תנאי סף להשתתפות במכרז:

3.1 ההשתתפות במכרז מותנית בתנאים המפורטים בהזמנה להציע הצעות ובנוסף עפ"י המפורט להלן:

3.1.1 המציע הינו תאגיד / עוסק מורשה הרשום בישראל על פי הוראות הדין הנוגעות לעניין. להוכחת עמידה בתנאי זה יצרף המציע להצעתו תעודות רלוונטיות.

3.1.2 המציע סיפק והתקין בארץ מערכות מהסוג נשוא מכרז זה בשלוש השנים (2010 עד 2012) שקדמו למועד האחרון להגשת הצעות. עמידה בתנאי זה תוכח באמצעות תצהיר מנכ"ל מאושר ע"י עו"ד בו יפורטו שמות של שני גופים לפחות להם ניתן השירות, לרבות אנשי קשר ודרכי ההתקשרות עימם (פרוט בטבלאות 1-3 להלן).

3.1.3 למציע יכולת לספק למזמין שרותי תחזוקה למערכות המוצעות. לצורך כך יצרף תצהיר מנכ"ל, מאושר ע"י עו"ד, בו יפרט:

3.1.3.1 נתונים בדבר חוזה שירות תקף עמו לאחזקה של מערכות טל"כ מהסוגים נשוא מכרז זה, כאשר היקפו הכספי לא יפחת מ- 20,000 ₪ (כולל מע"מ) לשנה.

3.1.3.2 קיומו של מוקד מאויש לקבלת קריאות שירות המסוגל לספק מענה לקריאות המתקבלות 24 שעות ביממה 364 יום בשנה (למעט יום כיפור). המוקד יכלול, בין היתר, מחשב לקבלת מידע מדויק על זמן קבלת הקריאה ואופן הטיפול בה.

3.1.4 המציע מעסיק באופן קבוע בשנתיים האחרונות (2011-2012) שקדמו למועד האחרון להגשת ההצעות צוות של לפחות 4 עובדים בעלי השכלה ויכולת להתקנה ואחזקת מערכות נשוא מכרז זה. עמידה בתנאי זה תוכח באישור רוי"ח, בצירוף פרטי העובדים.

3.1.5 המציע הינו יצרן המערכות המוצעות והפריטים הכלולים בהצעה או לחילופין, הינו נציג מוסמך של יצרן המערכת לפיו המציע כשיר ומוסמך לשיווק המערכות, לביצוע התקנות, לשדרוג ולתחזוקה לפריטים הכלולים בהצעה וכי הינו נותן למציע גיבוי טכני ומבטיח אספקת חלקי חילוף ל - 7 שנים. במידה והמציע הנו יצרן המערכות - עמידה בתנאי זה תוכח בתצהיר מנכ"ל מאומת ע"י עו"ד. במידה והמציע הנו נציג מוסמך, יצרף המציע אישור עדכני מיצרן המערכות.



שרות בתי הסוהר

3.1.6 למציע מחזור כספי שלא פחת מ – 1 מש"ח כולל מע"מ, שנבע ממתן שירותים מהסוג נשוא מכרז זה, בכל אחת משלוש השנים (2010 עד 2012) שקדמו למועד האחרון להגשת ההצעות. עמידה בתנאי זה תוכח באישור רו"ח.

3.1.7 המציע הינו בעל תו תקן ISO 9001 (2000) בתחום נשוא מכרז זה. להוכחת עמידה בתנאי זה, יצרף המציע להצעתו תעודות רלוונטיות.

3.1.8 השתתפות בכנס קבלנים הינה חובה.

▪ דוגמת תצהיר מנכ"ל כפי שמופיע בנספח ו' להלן.

▪ דוגמת אישור רו"ח כפי שמופיע בנספח ז' להלן.

▪ שב"ס שומר לעצמו את הזכות לדרוש מהמציעים להגיש לו תוך 3 ימים ממועד בקשתו, כל מידע נוסף המאמת את דרישות תנאי הסף, לרבות אישורים שונים.

3.2 **התנאים הינם מצטברים. הצעתו של קבלן שלא תעמוד באחד התנאים תידחה על הסף. המציע נדרש להגיש תצהיר אחד מרוכז של מנכ"ל החברה מאומת ע"י עו"ד עבור כל הסעיפים הנדרשים לעיל, למעט עבור סעיפים 3.1.4 ו 3.1.6 לעיל עבורם נדרש אישור רו"ח. למען הסר ספק מובהר בזאת, כי לא תתקבל הצעה משותפת. יתקבלו הצעות מאישיות משפטית אחת בלבד.**

3.3 אישורים ומסמכים שעל הקבלן להגיש עם הצעתו - הגשת מענה למכרז/חוזזה:

3.3.1 **ניסיון קודם** - תיאור עבודות קודמות בעלות זיקה למכרז זה אשר בוצעו ע"י הקבלן. הקבלן מתבקש לפרט שמות אנשי קשר וטלפונים והתייחסות מיוחדת להיקף כספי ולעמידה בלוח זמנים. **(טבלאות 3-1).**

3.3.2 **נתוני RFI, EMI של הציוד** - הקבלן יצביע ויפרט בהצעתו את כושר עמידות הציוד של המערכות המוצעות במסגרת מכרז זה כנגד הפרעות כנ"ל וכן גרימת הפרעות אפשריות למערכות אחרות ע"י מערכות המסופקות על ידו. אם יתברר בשלב הביצוע או אחריו, שציוד זה מפריע למערכות אחרות, יידרש הקבלן לתקן ו/או לשנות או להחליף ציודו ללא כל תוספת מחיר. שב"ס יהיה הפוסק האחרון לקביעת איזו מערכת מהווה את מקור ההפרעות ואם ההפרעה הנה כזו שדורשת טיפול וכו'.

3.3.3 אישורי תקינה.

3.3.4 רשימת היענות מפורטת למפרט:

3.3.4.1 רשימה מודפסת, מסודרת ומפורטת, הכוללת את כל הסעיפים ותת הסעיפים במפרט הטכני המיוחד ורמת עמידתו של הקבלן בהם, כולל הסבר והפניה לדפי נתונים, שרטוטים וכו', לכל אחד מהסעיפים המבוקשים.

3.3.4.2 טבלת היענות - פרוט נדרש כמפורט **בטבלה 4.**



שרות בתי הסוהר

3.3.5 צירוף מפרטים טכניים מדויקים, אופן ההפעלה והאינטגרציה בין רכיבים ומערכות ותרשימי חד קו.

3.4 אופן הגשת ההצעה:

3.4.1 ההצעה אשר תוגש על ידי הקבלן תורכב ממספר חלקים כמפורט להלן.

חלקי ההצעה הנדרשים הם:

3.4.1.1 אישורים מקצועיים ותנאים מוקדמים - תנאי סף.

3.4.1.2 תיאור ניסיון מקצועי ועבודות קודמות.

3.4.1.3 מסמך הענות טכנית.

3.4.1.4 כתב כמויות.

3.4.2 הגשת הצעה באופן שונה מהנדרש עלולה לגרום לפסילת ההצעה.

3.4.3 ההצעה תוגש בשתי מעטפות סגורות בהתאם לפירוט להלן שתוכנסנה לתיבת

המכרזים שבמחלקת רכישות שבנציבות רמלה בתוך מעטפה משותפת:

3.4.3.1 מעטפה אחת שבה:

3.4.3.1.1 ערבות להצעה.

3.4.3.1.2 אישורים מקצועיים ותנאים מוקדמים.

3.4.3.1.3 מסמך היענות טכנית.

3.4.3.1.4 תיאור ניסיון בפרויקטים קודמים.

על מעטפה זו ייכתב: "הצעה טכנית/ניהולית עבור מכרז מס'

54/2013 בנושא אספקת ותחזוקת מערכות טל"כ לשב"ס.

אין לכלול נתוני עלות כלשהם בחומר הנמצא במעטפה זו.

3.4.3.2 מעטפה שנייה תכלול:

3.4.3.2.1 כתב כמויות מלא וחתום ע"י המציע.

3.4.3.2.2 על מעטפה זו ייכתב "הצעה כלכלית עבור מכרז מס'

54/2013 בנושא אספקת ותחזוקת מערכות טל"כ לשב"ס.

הערה: הצעה שלא תוגש במתכונת זו עלולה להיפסל על הסף.



שרות בתי הסוהר

4. אופן בחירת הזוכים במכרז:

4.1 בחירת הזוכים תתבצע בארבעה שלבים:

4.1.1 שלב א':

4.1.1.1 בשלב א' יבדוק שב"ס את עמידת הקבלנים בתנאי הסף כמפורט לעיל. רק הצעות שתעמודנה בתנאי הסף תעבורנה לשלב ב'.
כחלק מתנאי הסף, ייבדק הניסיון הקודם שהמזיע ציין בהצעתו כנדרש בסעיף 3.1. שב"ס בשיתוף עם נציגיו רשאים יהיו לבדוק את איכות הפרויקטים המצוינים על ידי הקבלן, אופן ביצוע השירות ומידת שביעות הרצון של מזמיני השירות ויהא רשאי שלא להתקשר עם מזיע אשר הבחינה כאמור לעיל לא הניחה את דעתו.

4.1.2 שלב ב':

4.1.2.1 מציעים שעמדו בתנאי הסף יבחנו לעניין ההצעות הטכניות/ניהוליות בלבד וינתן ניקוד לחלק הטכני/ניהולי בהתאם לפירוט בעף השקלול.
4.1.2.2 בשלב זה, ייתכן ויידרש המזיע להפקיד בידי שב"ס דוגמא מהמוצרים המוצעים, חלקם או כולם וזאת לצורך בחינתם הפיזית במידה והמפרטים הטכניים שצורפו לא יספיקו.

4.1.2.3 הציון הכללי יורכב מניקוד עבור איכות ההצעה לכל פריט/ציוד/מוצר

באופן הבא:

4.1.2.3.1 מפרט הציוד או המוצר אינו עונה כלל על הדרישות או לחילופין, לא צורפו כלל דפי הנתונים הרלוונטיים למוצר או הציוד המוצע

- ציון 0

4.1.2.3.2 מפרט הציוד או המוצר עונה באופן חלקי - **ציון 70**

4.1.2.3.3 מפרט הציוד או המוצר עונה באופן מלא - **ציון 100**

הערה: יודגש, כי גם במידה והמוצר המוצע אינו עונה על כלל הדרישות במפרט, יידרש המזיע, במידה והצעתו תזכה, להחליף או להתאים את המוצר כך שיענה באופן מלא על דרישות המפרט! יוכח בתצהיר מנכ"ל כמצורף בנספח ו'.

4.1.2.4 במפרט זה נקבע ציון מינימלי לאיכות ההצעה 70.

4.1.2.5 שקלול חלק זה בציון הכולל הינו 40%.

4.1.3 שלב ג':

4.1.3.1 בשלב זה יפתחו המעטפות המכילות את ההצעות הכלכליות של המזיעים אשר עמדו בתנאי הסף הטכניים והניהוליים וינתן ניקוד להצעה הכלכלית בהתאם לפירוט הבא:

4.1.3.1.1 חישוב ציון ההצעה הכלכלית - ההצעה הזולה ביותר בכל פרמטר



שרות בתי הסוהר

תקבל את הציון המקסימלי של הפרק (ZZ%) וציון ההצעות
הבאות יחושב עפ"י הנוסחה הבאה:

ההצעה הזולה ביותר

$$\text{ציון פרמטר הצעה X} = \frac{\text{עלות פרמטר הצעה X}}{\text{ציון משוקלל}} * 100\%$$

עלות פרמטר הצעה X

4.1.3.1.2 כל פרמטר ישוקלל עפ"י משקלו בהתאם לעץ השקלול וסך ציוני הפרמטרים לכל הצעה יהווה את ציון ההצעה הכולל המשוקלל שממנו יחושב חלקו היחסי (60%) בציון ההצעה הכולל המחושב בסעיף 4.1.4 להלן.

4.1.3.2 להלן טבלת דוגמא לחישוב הציון עבור ההצעה הכלכלית:

חברה ג'			חברה ב'			חברה א'			אחוז לשקלול	פריט
ציון משוקלל	ציון	סכום ההצעה	ציון משוקלל	ציון	סכום ההצעה	ציון משוקלל	ציון	סכום ההצעה		
2.50	50.00	200000	3.33	66.67	150000	5	100	100000	5%	מערכת גג
10.00	50.00	200000	13.33	66.67	150000	20	100	100000	20%	מוקד אנלוגי
5.00	50.00	200000	6.67	66.67	150000	10	100	100000	10%	רשת הפצה
5.00	50.00	200000	6.67	66.67	150000	10	100	100000	10%	מוקד דיגיטלי
5	50	200000	6.67	66.67	150000	10	100	100000	10%	טלוויזיות ומכשירי DVD
7.50	50.00	200000	10.00	66.67	150000	15	100	100000	15%	שרותי תחזוקה לציד קיים
12.00	60.00	5%	15	75.00	4%	20	100	3%	20%	תחזוקה מעבר לתקופת האחריות
2.5	50	20000	3.33	66.67	15000	5	100	10000	5%	שילוט, תיעוד, הדרכה, בדיקות קבלה ואחריות
2.5	50	20000	3.33	66.67	15000	5	100	10000	5%	תשתיות ושונות
52.00%		1,040,000	68.33%		780,000	100%		520,000	100%	סה"כ



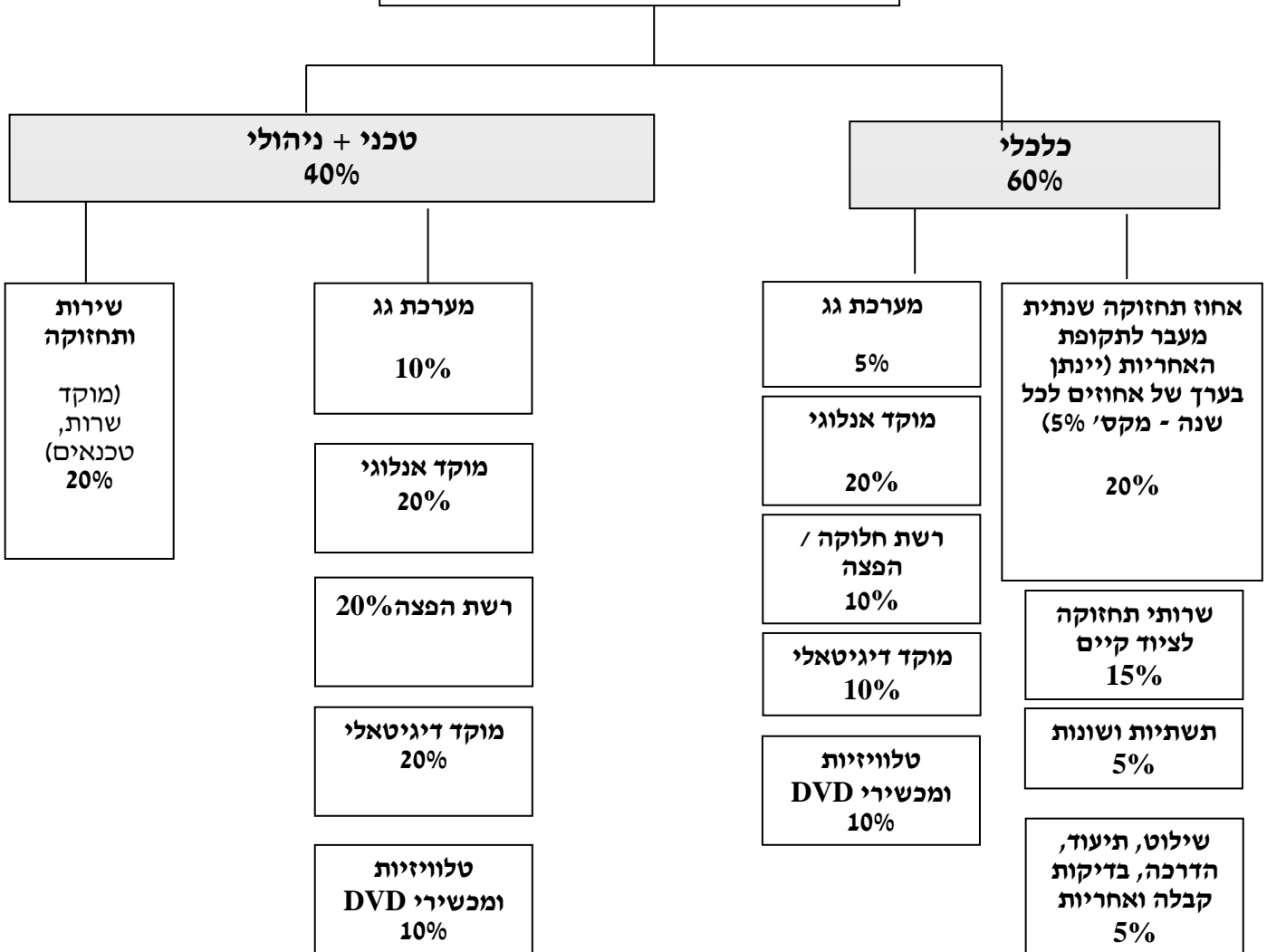
שרות בתי הסוהר

4.1.4 שלב ד':

4.1.4.1 בשלב זה יתבצע שקלול של הניקוד שניתן להצעות שעמדו בתנאי הסף בחלק הטכני/ניהולי ובחלק הכלכלי.

4.1.4.2 **במכרז זה: עלות (כלכלי) 60%, טכני/ניהולי 40%.**

ציון כולל משוקלל



4.2 המציעים מתחייבים בהגשת הצעותיהם לסייע ולשתף פעולה באופן מלא עם שבי"ס ו/או הממונים מטעמו שיבצעו את הבדיקות המצוינות לעיל.

4.3 ועדת המכרזים תדרג את המציעים בהתאם לניקוד שיתקבל, לאחר ביצוע השקלול, כפי שפורט בהזמנה להציע הצעות.

4.4 ועדת המכרזים תבחר בזוכה שיעמוד בכל תנאי הסף ויהיה בעל ההצעה שקיבלה את הניקוד הגבוה ביותר (להלן: "הזוכה").

4.5 בנוסף, תבחר ועדת המכרזים גם בזוכה חלופי, שיעמוד בכל תנאי הסף ויהא בעל ההצעה שדורגה כמספר 2 לאחר השקלול כמפורט במסמכי המכרז (להלן: "הזוכה החלופי").



שרות בתי הסוהר

4.6 במידה ומכל סיבה שהיא, לא תתבצע ההתקשרות עם הזוכה או שמכל סיבה שהיא ההתקשרות עם הזוכה לא תצא אל הפועל, יהא השב"ס רשאי להתקשר עם הזוכה החליפי לצורך ביצוע העבודות נשוא המכרז.

5. תקופת ההסכם והיקפו:

5.1 העבודה לאספקת ציוד ומערכות חדשות תתבצע בשלבים כמפורט להלן:

5.1.1 תכנון ראשוני ואישורי תכנון - לא יאוחר מאשר 7 ימים קלנדריים - התחלת ביצוע העבודה לפי צו התחלת העבודה.

5.1.2 תכנון מפורט - לא יאוחר מאשר 7 ימים קלנדריים מסיום תכנון ראשוני ואישורי תכנון.

5.1.3 גמר תכנון - מועד קבלת אישור הגורם המוסמך בשב"ס לתכנון 3 ימים קלנדריים מיום הגשת התכנון המפורט.

5.1.4 יבוא/ריכוז ציוד מהארץ/חו"ל והצגתו לשב"ס - לא יאוחר מאשר ארבעה שבועות מיום אישור התכנון המפורט ע"י שב"ס (יבוא/אישור ציוד ו/או מערכות בנתיב קריטי, ייעשה במהלך השבוע הראשון לאחר קבלת צו תחילת עבודה).

5.1.5 סיום התקנות והפעלה באתר - לא יאוחר מאשר חודש וחצי מיום אישור התכנון המפורט ע"י שב"ס. בסיום ההתקנה תתבצע בדיקת קבלה. עם סיומה, ותיקון כל הליקויים (באם יתגלו), תחל תקופת הרצה מבצעית בת 90 יום. עם תום ההתקנה וההפעלה יוחל בביצוע הדרכה, שתמשך לכל היותר יומיים. עם תום ההדרכה, יוגש לשב"ס עותק ראשון של ספר התיעוד. עותק סופי יוגש לא יאוחר מתום תקופת הרצה. נקודת זמן זו היא הקובעת לנושא תביעת קנס הפיגורים.

5.1.6 בדיקות הפעלה והרצה מבצעית - סיום - תקופת הרצה תארך שלושה חודשים ותחל ממועד סיום ההתקנות ולאחר ביצוע בדיקות הקבלה ותיקון כל הליקויים לשביעות רצון שב"ס.

5.2 היקף ההסכם - מודגש כי הכמויות (בכתב הכמויות) נקבעו אך ורק לשם הגשת הצעתו של הקבלן והשוואתה עם הצעות קבלנים אחרים וללא כל התחייבות מצד שב"ס לעניין היקף ביצוע העבודות.

5.3 אין שב"ס מתחייב לגבי:

5.3.1 היקף העבודות.

5.3.2 שמירת היחסים בין הסעיפים השונים.

5.3.3 הכמויות של כל סעיף בנפרד.

5.3.4 ביצוע כל סעיפי העבודות.



שרות בתי הסוהר

5.4 למען הסר ספק מובהר, כי שב"ס רשאי לבטל סעיפים מלאים בכתב הכמויות עפ"י שיקול דעתו הבלעדי.

6. **הארקה:**
כל חלקי המתכת יהיו מוארקים. הארקה תהיה באמצעות הארקה מקומית. הבדיקה תעשה במספר נקודות שיתועדו ויחתמו ע"י שב"ס.

7. **אחריות הקבלן:**
7.1 הקבלן מתחייב לבצע את התכנון על ידי מתכננים בעלי ניסיון בעבודות הנדונות ובעלי רישוי מתאים. עבודות התכנון שיבוצעו על ידם יהיו על פי כללים המקובלים בעבודה מקצועית נאותה, ובהתאם לכל התקנים הקיימים, להוראות החוק ולתקנות מטעם הרשויות המתאימות, אף אם לא נזכרו במפורש במסמכי מכרז זה.
7.2 הקבלן יודא חתימתו של כל מתכנן כנ"ל על כל תכנית שתוגש על ידו, וזאת בנוסף לחתימתו הוא כאחראי לעבודה. הקבלן לבדו יישא באחריות מלאה ובלעדית לטיב התכנון. אישור התכנון על ידי שב"ס לא יפטור את הקבלן מאחריות לשגיאות, אי דיוקים או ליקויים אחרים, העלולים להתגלות במועד מאוחר יותר. על הקבלן יהיה לתקן את הליקויים שיתגלו, ללא דיחוי וללא תשלום נוסף.

8. **שרטוטים ותוכניות יצור:**
8.1 הקבלן יכין ויגיש לשב"ס תוכניות אשר יכללו: סכימת כל קווי מערך המערכות בהתאם לניתובם, עם חישוב מספר ונפח הכבלים במקומות שיידרשו, תוך ציון נקודות תורפה מבחינת מערכות כבלים.
8.2 על הקבלן ללמוד התכניות, לדאוג ולברר כל פרט חסר.

9. **חוקים מפרטים ותקנים:**
9.1 עבודות החשמל והפיקוד יבוצעו בכפיפות לחוק החשמל. עבודות אלו תעשינה בידי חשמלאים מוסמכים.
9.2 העבודה והציוד של המערכות אשר יסופקו יהיו בכפיפות לתקנים בינלאומיים וישראליים, בהתאם לפירוט הבא:
9.2.1 תקני מכון התקנים הישראלי.
9.2.2 תקנים אזוריים (FCC, IEEE, UL/IRIG, FEDERAL STD) (וכו').
9.2.3 MIL STD - במקומות שיצוינו במפרט.



שרות בתי הסוהר

- 10. תנועה ונתיבי תנועה במתקן:**
כניסה ויציאה של כלי רכב והולכי רגל של הקבלן ועובדיו, יהיו בהתאם להוראות הקיימות בשער המתקן.
- 11. בטיחות:**
- 11.1 על הקבלן לקיים את דרישות כל דין הנוגעות לבטיחות בעבודה ולקיים כל הוראה של רשות מוסמכת, לרבות הוראות משרד העבודה, חברת החשמל, חברת בזק וכיו"ב. לא תתקבל כל טענה של הקבלן בגין אי - ידיעת דרישה כלשהי של מי מהרשויות.
- 11.2 על הקבלן לנקוט בכל האמצעים והזהירות הדרושים בעבודתו.
- 11.3 במידה וכתוצאה מפעילות הקבלן, תיגרמנה הפרעות לתנועה, או לעבודות קבלנים אחרים או שיגרם מפגע בטיחותי וכו', רשאי שב"ס להפסיק את עבודות הקבלן, עד אשר יינקטו האמצעים המתאימים למניעת הפרעות או מפגעים אלה, לשביעות רצונו המלאה של שב"ס. הפסקה מסוג זה לא תוכר כעילה להארכת תקופת הביצוע.
- 11.4 הקבלן יחתום על נספח הבטיחות המצורף כנספח ה' למכרז זה.
- 12. שמירה:**
החל מתחילת ביצוע העבודה ועד למסירתה לשב"ס, אחראי הקבלן אחריות מלאה ובלעדית לשמירת עבודותיו ומוצריו באתר העבודה.
- 13. תאום עם גורמים נוספים, מניעת נזקים והפרעות, אחריות למבנים, מתקנים ומערכות:**
- 13.1 במקרה בו תתבצע העבודה בשטח שב"ס, על הקבלן לבצע את עבודתו תוך שיתוף פעולה ותיאום מלא והדוק עם הגורמים האחראים במתקן. הקבלן מתחייב לציית להוראות הממונה במקום בכל הנוגע לשיתוף פעולה, תאום שלבים ועבודה בשעות שיקבעו. על הקבלן לאחוז בכל האמצעים הדרושים למניעת נזקים לרכוש או לאדם כתוצאה מהעבודות שתבוצענה.
- 13.2 הקבלן מצהיר בזה, כי הוא משחרר את שב"ס מכל אחריות לנזק הישיר או העקיף שיגרם למבנים, מערכות ומתקנים קיימים ומתחייב לתקנם על חשבונו לשביעות רצון שב"ס ולשאת בכל ההוצאות הן הישירות והן העקיפות שנגרמו כתוצאה מהנזק הנ"ל.
- 13.3 היה והקבלן נדרש לבצע הפסקת חשמל באתר מכל סיבה שהיא, על הקבלן לקבל אישור בכתב מהממונה במקום.



שרות בתי הסוהר

14. שווה ערך:

- 14.1 שווה ערך - פירושו, חומר או מוצר דומה מבחינת האיכות לחומר ו/או למוצר הנקוב באחד ממסמכי החוזה. הקבלן רשאי להציע שווה ערך לחומר ו/או מוצר שנדרש בכתב הכמויות בתנאי שהחומר ו/או המוצר שווה ערך טכנית, בכפוף לאישור המוקדם של שב"ס.
- 14.2 לא אישר שב"ס את המוצר שלפי דעת הקבלן הוא שווה ערך, ישתמש הקבלן במוצר שנדרש מלכתחילה. בכל מקום שמוזכר שם היצרן או שמו המסחרי של המוצר, מתייחס המחיר בכתב הכמויות לביצוע העבודה באמצעות החומר ו/או המוצר הנזכר. במקרה של שימוש בחומר ו/או מוצר חלופי שהוצע ע"י הקבלן ושאושר על ידי שב"ס כשווה ערך למוצר הנקוב בכתב הכמויות, לא יהיה מחיר הסעיף גבוה יותר מהמחיר המצויין בכתב הכמויות.
- 14.3 אישר שב"ס שווה ערך והתברר בסופו ששווה הערך אינו נותן את אותו מענה, יהיה הקבלן אחראי להחלפתו ו/או לבצע באמצעות חומר אחר וזאת ללא כל תמורה נוספת.

15. שינויים ותוספות לסעיפי כתב הכמויות:

- 15.1 שב"ס רשאי להורות לקבלן לבצע שינויים בעבודה ועל הקבלן יהיה לבצעם.
- 15.2 במקרה שמחיר יחידה לסעיף כלשהו אינו נכלל בכתב הכמויות, הוא יתווסף לאחר שתתקבל הצעת מחיר נפרדת מהקבלן לפריט הדרוש ויבוצע סקר שוק ע"י שב"ס להשוואת העלות המבוקשת אל מול פריטים דומים אחרים.
- 15.3 על הפריט שיתווסף יחולו כל תנאי הסכם זה.
- 15.4 שב"ס, במכתב רשמי, יאשר הוספת הפריט לכתב הכמויות של מכרז זה.
- 15.5 תאושר תוספת פריטים חדשים לכתב הכמויות המקורי עד היקף של 50% מגובה הצעתו המקורית של הקבלן. להדגיש כי לצורך חישוב היקף התוספת, יילקח בחשבון עלות פריט בודד, גם אם נדרשים מס' פריטים מאותו הסוג.

16. לוח הזמנים:

- 16.1 הקבלן מתחייב להיות אחראי להכנת לוח הזמנים ועדכונו. בפורמט PROJECT של MICROSOFT בשפה העברית או ש"ע באישור מיוחד. הלוח יישמש כלי מעקב ותיאום לביצוע עבודות הקבלן ועבודות קבלנים אחרים המשתלבות בעבודתו.
- 16.2 מועדי הביצוע של כל העבודות יתאימו למועדים הקבועים בהסכם זה לסיום שלבי העבודה ומסירתם לשב"ס.
- 16.3 3 ימים לאחר צו תחילת העבודה, יגיש הקבלן, על בסיס תקופת הביצוע הנ"ל והדרישות במפרט זה, תרשים GANT המציין אבני דרך (בנייה, שלבי ביצוע, בדיקות קבלה במפעלים, התקנות ובדיקות קבלה באתר), עד למסירת העבודה לשב"ס. שב"ס



שרות בתי הסוהר

יעיר הערותיו ללוח הזמנים, אם תהיינה כאלה, והקבלן יידרש לתקן את לוח הזמנים בכפיפות להערות הנ"ל. רק לאחר אישור לוח הזמנים על ידי שב"ס, יהפוך לוח זמנים זה לחלק בלתי נפרד מן החוזה. הקבלן יהיה חייב לעדכן את לוח הזמנים הממוחשב הנ"ל וימסור לשב"ס 4 עותקים של הלוח המעודכן.

- 16.4 היה ולא יבצע הקבלן את התכנון של תרשים ה-GANT הנ"ל ו/או יתרשל בעדכון ו/או יפגר בהכנתו, רשאי שב"ס להזמין ביצוע ה-GANT הנ"ל אצל מי שיראה לו, הקבלן יידרש לשתף פעולה בהכנתו ובעדכונו של ה-GANT. במקרה זה יחייב שב"ס את הקבלן בכל ההוצאות הכרוכות בנאמר לעיל. אי קיומו או פיגור הביצוע או אי התאמתו של ה-GANT הנ"ל ליעדים המפורטים להלן, לא תפטור את הקבלן מלוח הזמנים הכולל של המפרט כמפורט להלן, אלא אם קיבל הארכה למשך הביצוע או חלק ממנו משב"ס בכתב ומראש.
- 16.5 עיכובים בביצוע העבודות הנגרמים עקב תנאי מזג אוויר לא יחשבו ככוח עליון, לצורך מתן ארכה במועד השלמת העבודה.

17. תיק מתקן, תכניות עדות (AS MADE) והדרכה לנציגי שב"ס:

17.1 עם מסירת המערכת לידי שב"ס יגיש הקבלן קלסר ב-4 עותקים בעברית של תיעוד

המערכת (לרבות העברת המידע ע"ג CD או Disk On Key):

- 17.1.1 העתק לקצין הטכנולוגיות היחידתי.
- 17.1.2 העתק לקצין הטכנולוגיות המחוזי.
- 17.1.3 שני העתקים למחלקת תקשוב - מנהל טכנולוגיות.
- 17.2 כל קלסר יכיל 4 פרקים:
- 17.2.1 פרק א' - תיאור המערכת.
- 17.2.2 פרק ב' - הוראות הפעלה.
- 17.2.3 פרק ג' - הוראות תחזוקה.
- 17.2.4 פרק ד' - נתוני הפריטים - פרוספקטים.
- 17.3 לכל קלסר תצורף מדיה מגנטית הכוללת את החומר האמור כמלל ותוכניות הערוכים בתוכנות Word, AutoCad, Visio, Excel בגירסה עדכנית.
- 17.4 פרק א' יכלול, אך לא יהיה מוגבל, לנושאים הבאים:
- 17.4.1 תיאור כללי, בחלוקה לסוג מערכות, של כל מערכת. התיאור יכלול סכמה מלבנית הכוללת את כל מרכיבי המערכת ויכלול תוכנית הצבת אלמנטים בשטח ובמבנים והסבר הסכמה המלבנית.
- 17.4.2 תמונת / צילום של המערכות.
- 17.4.3 הסבר המערכת, תפקידה, שימושה וכיצד משתלבת במערכת הכוללת.
- 17.4.4 תוכניות AS MADE לכל נושא ונושא יופיעו בסיומו של כל הסבר מערכת.



שרות בתי הסוהר

- 17.4.5 רשימת ציוד וכתב כמויות סופי.
- 17.5 פרק ב' יכלול את הוראות התפעול של כל מערכת בנפרד ובמשולב ויפורט באופן הבא:
- 17.5.1 תפקיד המערכת בליווי תמונות.
- 17.5.2 הסבר כללי אודות המערכת בליווי צילום מוגדל לכל מרכיב משמעותי במערכת.
- 17.5.3 הסבר אודות כל מודול במערכת בליווי תמונה מייצגת.
- 17.5.4 הסבר הפקדים והתצוגות הקשורים לכל מודול. הצילומים יהיו משולבים בהסבר כאשר כל תצלום מייצג את התמונה/מסך (במקרה של מערכת ממוחשבת), הנגלה למשתמש בכל שלב ושלב.
- 17.6 פרק ג' יכלול את הוראות התחזוקה כדלקמן:
- 17.6.1 רשימות חיבורים.
- 17.6.2 שרטוטים חשמליים.
- 17.6.3 פורמט ביקורת ברמת מפעיל.
- 17.6.4 הוראות לביצוע אחזקה מונעת ברמת יחידה/מכלול.
- 17.6.5 פורמט ביקורת תקופתית.
- 17.7 פרק ד' יכיל את הפרוספקטים של כל מרכיבי המערכת, כולל הוראות היצרנים.
- 17.8 פירוט הדרישות - להלן פירוט לנושאי תיעוד, הדרכה ותחזוקה:
- 17.8.1 תוכניות AS MADE - עם גמר העבודות, יכין הקבלן לפי תכניות הביצוע ועל חשבונו, מערכת תכניות של כל העבודות ושל כל המתקנים והמערכות, עליהן יסמן וישרטט בפרוטרוט את העבודות שבוצעו למעשה ואת הציוד כפי שמוקם סופית. כל הפרטים שיסמן הקבלן בתכניות הנ"ל יהיו טעונים בדיקה ואישור שב"ס. לשם הכנת תכניות אלו ע"י הקבלן יספק שב"ס, לפי דרישת הקבלן, גירסה מקורית בתוכנת AUTOCAD של התוכניות הנדרשות, עליהן יסמן הקבלן בצבע את כל השינויים ו-AS MADE שבוצעו בפועל בכל העבודות הנ"ל ואלו יופקו ב-PLOT במכון שיכפול ב-3 העתקים לפחות ועל חשבון הקבלן. הקבלן יקפיד, ירשום וישמור כל שינוי ותיקון בתכניות שייעשו תוך כדי ביצוע העבודה. התכניות וההעתקים כפי שבוצעו בצירוף תכניות שינוי ותיקון, ימסרו בתיק פלסטי קשיח לשב"ס לפני ביצוע התשלום הסופי. עבור הכנת התכניות הנ"ל לא ישולם בנפרד ותמורתן כלולה במחירי היחידה.
- 17.8.2 במידה ומסיבה כלשהי אין ו/או לא ימצאו למתקן מסויים גירסה מקורית בתוכנת AUTOCAD של התוכניות הנדרשות, יכין הקבלן סקיצות/שרטוטים כלליים/עקרוניים בהם יפורטו כל השינויים AS MADE שבוצעו בפועל ומיקום הציוד כפי שמוקם סופית. על הקבלן לקבל את אישור שב"ס לאופן התיעוד לפני הפקתו.



שרות בתי הסוהר

- 17.8.3 פרוספקטים טכניים של ציוד שהותקן במערכת יסופררו בהתאם לסדר הופעתם בספרות התפעולית והטכנית.
- 17.8.4 נוהלי בדיקה ברמת המפעיל וברמת הדרג הטכני, כולל התייחסות מיוחדת לתקופת ההרצה. נהלים אלו יכתבו כתרשימי זרימה.
- 17.8.5 רשימת חלקים וחלפים מומלצים לאחזקת המערכת, אם שב"ס יבצע את התחזוקה לבדו.
- 17.8.6 רשימת כלי עבודה וצב"ד ייעודי הדרוש לאחזקת המערכת.
- 17.8.7 כתיבת הספרות תעשה בתאום מלא עם שב"ס, לאחר גמר הכנת הספרות יעביר הקבלן לשב"ס לפני מסירת המערכת טיוטה לאישור. לאחר קבלת הערות שב"ס, יסיים הקבלן את הכנת ספרות המערכת. בנוסף לחומר הכתוב שיוגש, נדרש הקבלן למסור העתק במדיה מגנטית (תקליטור/D.O.K) מלב-ב WORD ושרטוטים ב-AUTOCAD (התוכנות תהיינה בגירסה עדכנית).
- 17.8.8 ספרות המערכת תימסר ביום מסירת המערכת לידי שב"ס.
- 17.8.9 קבלת המערכת מהקבלן מותנית בין היתר בביצוע של פרק זה.
- 17.8.10 הפרוייקט ייחשב כאילו הסתיים, רק במידה ועם סיום ההרצה ועמידה בבדיקות סופיות, ימסרו ללקוח תיקי מתקן שאושרו ע"י שב"ס.
- 17.8.11 הקבלן מתחייב לעדכוני תוכנה שוטפים למשך שנתיים לפחות מתום תקופת ההרצה, ובכל שנה נוספת בה נחתם עימו חוזה תחזוקה. כל גרסת תוכנה חדשה תותקן ללא תמורה באופן מידי באתר הנדון, כולל הסבת גרסה ממערכת הפעלה למערכת הפעלה חדשה. בכל היחידות גרסאות התוכנה יהיו זהות. ביצוע שדרוג לתוכנה יעשה ללא תשלום וע"י החברה המתחזקת בתאום עם שב"ס.
- 17.8.12 במידה ובמהלך תקופת החוזה יתבצעו ויאושרו שינויים באופן ההתקנה והחיווט בכלי רכב מסוימים, באחריות הקבלן הזוכה לעדכן את תיק המוצר הרלוונטי, לקבל את אישור שב"ס ולהעביר לשב"ס תיק מוצר מעודכן.
- 17.9 ריענון בנושאי טל"כ**
- 17.9.1 הזוכה יתן לאנשי מני"ט השונים יום הדרכה וריענון בנושאי טל"כ פעמיים בשנה.
- 17.9.2 ההדרכה תקויים באופן מרוכז בנציבות או באחד ממתקני שב"ס ותמשך 4 שעות לפחות.
- 17.9.3 לא ישולם תשלום כלשהו עבור ימי הדרכה אלה והם יגולמו בהצעת הקבלן.



שרות בתי הסוהר

18. הדרכה למערכות חדשות:

18.1 כחלק ממכרז זה, יקיים הקבלן הדרכה לנציגי שב"ס בשלוש רמות:

18.1.1 רמת המפקדים – הדרכה מערכתית.

18.1.2 רמת המפעיל

18.1.3 רמת טכנאי.

18.2 הדרכה ברמת מפעיל תכלול בין היתר נושאים כגון:

18.2.1 הסבר כללי של מבנה המערכת ותפעולה.

18.2.2 הסבר על כל פקדי וחיווי המערכת.

18.2.3 תפעול נכון של המערכת.

18.2.4 המחשה של תרחישי אירוע ותגובות המערכת.

18.2.5 הסבר על אופן ביצוע פעולות, בדיקות ותחזוקה שוטפת ברמת מפעיל.

18.3 הדרכה ברמת טכנאי תכלול בין היתר נושאים כגון:

18.3.1 כל הנושאים האמורים בסעיף לעיל - רמת מפעיל.

18.3.2 תחזוקה מונעת לפי הנחיות היצרן.

18.3.3 תחזוקה שוטפת לפי המלצת הקבלן.

18.3.4 בדיקות תקופתיות על פי טבלאות.

18.3.5 תקלות אופייניות.

18.4 בשלוש רמות ההדרכה, יכלול הקבלן גם תרגול מעשי להטמעת נושאי ההדרכה.

18.5 מערך ההדרכה ואמצעי ההמחשה עפ"י האמור לעיל, יובאו לאישור שב"ס.

18.6 ההדרכה תתקיים באתר היחידה במסגרת של יום אחד (או יותר, ככל שידרש), אין מניעה כי יום ההדרכה ייפרס למספר שעות במועדים שונים, הכל בתיאום בין שב"ס לקבלן.

18.7 במידה ובמהלך ההדרכה או לאחר מכן בוצעו שינויים ו/או תוספות שבוטלו בעקבות ההדרכה, יעודכן התיעוד הרלוונטי לנושא הנ"ל.

18.8 בהתאם לבקשת שב"ס, על הקבלן לספק הדרכה ייעודית מעבר למפורט לעיל. עלות הדרכה שכזו תצוין בנפרד בכתב הכמויות.

19. עבודות שלא תימדנה:

19.1 בנוסף לאמור בכל מקום אחר בחוזה, העבודות המפורטות להלן או דוגמתן לא תימדנה, לא ישולם בעדן תשלום נוסף כלשהו ורואים אותן ככלולות בשכר החוזה ובתחשיב התקורה של הקבלן למרות שאינן מפורטות:

19.1.1 תיאום עבודות הקבלן עם כל הרשויות ובכלל זה גורמי שב"ס, משרדי הממשלה, לרבות המשרד לבטחון פנים, הרשות המקומית, לרבות מהנדס העיר, מכבי אש, מכון התקנים וכו'.

19.1.2 קיום כל הדרישות וההוראות של הרשויות המוסמכות.



שרות בתי הסוהר

- 19.1.3 מדידה, סימון, פירוק וחיידוש סימון באם יידרש.
- 19.1.4 הוצאות הכנת לוח הזמנים המפורט, הרצתו במחשב, עדכונו וקבלת נתונים ודיווחים כנדרש.
- 19.1.5 סילוק חומרים וחלקי העבודות שנפסלו על ידי שב"ס ואספקת חומרים אחרים במקומם.
- 19.1.6 ניקוי שוטף של העבודות וסביבתן וניקוי לקראת המסירה.
- 19.1.7 קביעת אביזרים בעבודות, הכנת חורים, קדחים, מתלים, וויס, שרוולים, פיגומים, בין אם עבור הקבלן עצמו ובין אם עבור קבלני המשנה, על מנת להימנע משבירות מיותרות בעת ביצוע עבודות גמר.
- 19.1.8 כל החומרים (ובכלל זה המוצרים לסוגיהם וחומרי העזר הנכללים בעבודה ו/או המשמשים לביצועה), הפחת שלהם והמסים החלים עליהם.
- 19.1.9 כל העבודה וכוח האדם המקצועי והאחר הדרושים לביצוע העבודה בהתאם לתנאי החוזה, לרבות כל העבודות המתוארות בתכניות, בפרקים המתאימים במפרטים הטכניים ו/או בכל מסמך אחר ממסמכי המכרז.
- 19.2 שימוש בציוד מכני, כלי עבודה, מכשירים, מכונות, פיגומים וכל ציוד אחר שנדרש באתר, לרבות אחזקתם באתר, פירוקם וסילוקם בתום העבודה.
- 19.3 הובלת כל החומרים, כלי העבודה וכו' אל יעדס הסופי באתר, ובכלל זה העמסתם ופריקתם, אחסנתם ושמירה עליהם באתר וכן הובלת העובדים לאתר וממנו.
- 19.4 הוצאות הגנה וביטוח של החומרים, העבודות, המבנים, העובדים, ביטוח צד שלישי וכד', וכן הוצאות ההגנה מפני השפעות מזג אוויר ונוקים אחרים מכל סוג, הן על עבודות שבביצוע, הן על עבודות שכבר הושלמו אך טרם נמסרו והן על עבודות שבביצוע צג ג' כלשהו.
- 19.5 הוצאות בגין ביצוע דוגמאות, ניסיונות, בדיקות מוקדמות לקביעת מקורות אספקה וביקורת במכונים ומעבדות.
- 19.6 הוצאות תיקונים, החלפות, שיפוצים וכדו', תוך כדי ביצוע העבודה ו/או תקופת האחריות והבדק.
- 19.7 הכנת תכניות עדות וספרי מתקן (הכוללים תעודות אחריות, הוראות הפעלה, הוראות אחזקה, סכימות של לוחות וכדו').
- 19.8 אחריות לפעולה תקינה של הציוד והמערכות הכלולות בהסכם זה לתקופת אחריות ובדק כמצוין בהסכם.
- 19.9 רווח הקבלן - מובהר בזאת שהרשימה דלעיל מובאת לצורך הדגמות בלבד ואין היא מתיימרת לכלול את כל ההוצאות הכרוכות בביצוע העבודה והתקורה על מחירי היחידה. על הקבלן לקחת בחשבון בנוסף לנ"ל את כל ההוצאות הכרוכות במילוי התנאים המפורטים בכל מסמכי החוזה, בין אם הם מצורפים לו ובין אם לאו. מחירי



שרות בתי הסוהר

היחידה המפורטים בכתב הכמויות יחשבו ככוללים בתוכם את כל ההוצאות הנובעות מדרישות החוזה על כל מסמכיו ולא ישולם לקבלן סכום נוסף עבור מילוי התנאים השונים המוזכרים במסמכים השונים של החוזה.

20. מקום ההתקנה והתארגנות

20.1 התקנת הציוד הכלול במפרט זה תבוצע בהתאם לדרישת שב"ס בכל אחת מיחידות שב"ס הפרוסות ברחבי הרץ. שב"ס שומר לעצמו הזכות לבחור היכן לבצע את ההתקנות.

20.2 באחריות הקבלן להעביר למיקום בו יותקנו המערכות את כל הציוד הנדרש להתקנה.

21. בחינה ובדיקות קבלה:

21.1 הקבלן ימנה אחראי מטעמו לצורך בחינת ההתקנה וליווי הבחינה עם נציג שב"ס.

21.2 ההתקנות תתבצענה בפיקוח בוחן ראשי של הקבלן אשר יאשר את סיומן בדו"ח פנימי של הקבלן לפני בחינה של שב"ס.

21.3 בחינת הציוד ובדיקות קבלה תערכנה במספר תצורות:

21.3.1 בחינת ציוד לאחר תיקון – נציג הקבלן יפעיל את הציוד נשוא התקלה ויציג את תקינות הפעלתו לנציג שב"ס. נציג שב"ס יאשר בחתימתו את תקינות הציוד שתוקן.

21.3.2 בדיקות קבלה לאישור דגם.

21.3.3 בחינת ציוד לאחר התקנה.

21.4 בדיקות קבלה לאישור דגם

21.4.1 עם סיום עבודות התקנת דגם חדש, ואישור תיק המוצר, בהתאם לנדרש במפרט הטכני, יבצע הקבלן בדיקות קבלה בהשתתפות נציג מחלקת תקשוב שב"ס ו/או מי מטעמו. ציוד בדיקה, אביזרים וכלי עבודה נדרשים לביצוע הבדיקות יסופקו ע"י הקבלן ועל חשבונו באתר ההתקנה בתום עבודות ההתקנה ולאחר בחינת הציוד על ידי בוחן איכות מוסמך מטעם הקבלן.

21.4.2 שב"ס רשאי לבקר ולפקח במעבדות הקבלן לאורך כל שלבי הייצור בכל עת וזאת לאחר תיאום עם הקבלן.

21.4.3 בדיקות קבלה תהיינה ויזואליות, חשמליות, מכניות, תפקודיות ותפעוליות ותבוצענה בהתאם לדרישות במפרט זה ובהתאם למערך בדיקה שיוכן ע"י הקבלן ויוגש לשב"ס שבועיים לפני מועד הבדיקות באתר.

21.4.4 לפני ביצוע בדיקת קבלה של שב"ס, תבוצע בדיקת איכות עבודה ע"י בקרת האיכות הפנימית של הקבלן, כפי הנדרש בנהלי ISO. טבלאות הבדיקה החתומות ע"י מבקר האיכות, יוגשו לשב"ס לפני ביצוע בדיקות קבלה. כל הבדיקות לכל אחת מן המערכות, כולל מערכים, יוגשו לאישור. שב"ס רשאי



שרות בתי הסוהר

לשנות את מערכי הבדיקות שיוגשו לאישורו ע"י הקבלן וכן להוסיף עליהם בדיקות נוספות על המוצע, במטרה להבטיח בדיקה מלאה, עמידות ברמת פריט בודד והמערכת כולה בדרישות.

21.4.5 המערך שיוכן ע"י הקבלן לכל פריט במערכת יכלול לפחות את הטורים הבאים :

- 21.4.5.1 מס' סידורי.
- 21.4.5.2 מהות הבדיקה.
- 21.4.5.3 פירוט הבדיקה.
- 21.4.5.4 ערך צפוי כתוצאה (לכל נתון שייבדק) - ברמה חד ערכית.

21.4.6 בדיקות הקבלה תכלולנה :

- 21.4.6.1 בדיקה חזותית - בדיקה זו תכלול :
 - 21.4.6.1.1 התאמה לכתב הכמויות.
 - 21.4.6.1.2 שלמות מרכיבי המערכות.
 - 21.4.6.1.3 מהלך הכבלים וצורת התקנתם.
 - 21.4.6.1.4 שילוט וסימון.
 - 21.4.6.1.5 הלחמות.
 - 21.4.6.1.6 בידוד.
 - 21.4.6.1.7 איכות הביצוע הכוללת.
- 21.4.6.2 בדיקת עמידה בדרישות המפרט :
 - 21.4.6.2.1 בדיקה פונקציונלית של מרכיבי המערכות השונות.
 - 21.4.6.2.2 עמידה בתקנים.
 - 21.4.6.2.3 עמידה בדרישות ההתקנה.
 - 21.4.6.2.4 עמידה בדרישות תוכנה ומערכות ממוחשבות (במידה וקיימות).
- 21.4.6.3 בדיקת ביצועים :
 - 21.4.6.3.1 אספקת תיעוד כנדרש.
 - 21.4.6.3.2 עמידה בביצועים נדרשים (לשאר המערכות).
 - 21.4.6.3.3 איכות שמיעה ודיבור (למערכות שמע).
- 21.4.6.4 הקבלן יגיש לשב"ס מערך בדיקות מלא לכל פרטי המערכות הנדרשות במפרט/חווזה זה וחתום ע"י מבקר פנימי של הקבלן. הנ"ל (המבקר) יאושר ע"י שב"ס. רק לאחר שיתוקנו הליקויים שמצא המבקר תבוצע הבדיקה.
- 21.4.6.5 הבדיקות האקטיביות יכילו את האלמנטים כמוגדר באפיון הטכני.



שרות בתי הסוהר

- 21.4.6.6 ההחלטה על עמידה בביצועים נתונה בלעדית לשיקול דעת שב"ס ו/או נציגיו והיא תבוצע על בסיס מקצועי נטול שיקולים זרים.
- 21.4.6.7 הקבלן ימציא לבדיקות הקבלה כל כלי, מכשיר, סולם, או התקן הדרושים לביצוע הבדיקות, כן יסייעו עובדיו בביצוע הבדיקות ככל שידרשו ויהיו נוכחים בכולן.
- 21.4.6.8 לבדיקות הקבלה, יספק הקבלן לשב"ס חלפים מתכלים כגון: עבור כל נתיך קיים במערכת, 5 נתיכים חלופיים, אשר יוצמדו בשקית שקופה למכשיר הנדון, במקום מוצנע.
- 21.4.6.9 ציוד ומערכות המותקנות ע"י קבלני משנה - תידרש נוכחות נציג קבלן המשנה בבדיקות, וזאת מבלי להפחית מידת אחריותו הכוללת של הקבלן כלפי שב"ס.
- 21.4.6.10 לאחר בדיקות הקבלה תוגש לקבלן רשימת ליקויים (אם יהיו). הקבלן מתחייב לתקן ליקויים אלו תוך 3 ימי עבודה מהעברת הרשימה לידי. בתום 5 ימי עבודה תעשה בדיקת קבלה שניה. באם תוצאות הבדיקה יתאימו לדרישות מפרט זה ולמערך הבדיקות, תחל תקופת ההרצה ולאחריה תקופת הבדק.

22. הרצת המערכת:

- 22.1 עם קבלה ראשונית של מערכת חדשה ע"י שב"ס, תחל תקופת הרצה. תקופה זו תימשך שלושה חודשים קלנדאריים ממועד אישור קבלת המערכת על ידי נציג שב"ס. בזמן זה מפעילי המערכת (נציגי שב"ס) יתפעלו את המערכת, ילמדו את תכונותיה ויסיקו מסקנות.
- 22.2 ליקויים ודרישות לשיפורים שיתגלו במשך תקופת ההרצה ע"י שב"ס, יועברו לידיעת הקבלן שבאחריותו לתקנם באותו תהליך ובמועדים שהוגדרו במפרט זה. בתום התיקונים תבוצע קבלה סופית של המערכת.
- 22.3 בתום קבלה זו תחשב המערכת כגמורה ותחל תקופת האחריות (תקופת הבדק).
- 22.4 תשומת לב הקבלן מופנית לכך שחלק מן הציוד יופעל וישמש את שב"ס גם לפני הקבלה הרשמית. פרק זמן זה לא יילקח בחשבון בשום אופן לחישוב תחילת האחריות/תקופת הבדק.

23. הגדרת סיום העבודה:

- 23.1 סיום העבודה כאמור יהיה לאחר קבלת המערכת, הרצתה, ביצוע הדרכה והגשת תיעוד, כפי שמפורט במפרט זה.
- 23.2 בתום הבדיקות ועם קבלת הערות שב"ס לתיעוד, יעדכן הקבלן את התיעוד המוגש ויימסרו במהירות לשב"ס כנאמר בפרק "תיעוד".
- 23.3 בתום הבדיקות וההרצה תוצא לקבלן תעודת גמר ע"י שב"ס.



שרות בתי הסוהר

24. **אחריות בתקופת הבדק (לציוד חדש/מערכות קיימות):**
הערה: בכל מקום במפרט בו מצוין תקופת אחריות הכוונה לתקופת הבדק.
- 24.1 הקבלן יהיה אחראי כלפי שב"ס, כי הציוד/האביזרים והמערכות שהוא מספק, יפעלו באופן תקין ויעמדו בכל הביצועים הנדרשים במפרט זה.
- 24.2 הקבלן אחראי לכל מגרעת ו/או ליקוי, פגם ותקלה שיתגלו בביצועי המערכות, תת המערכות והאביזרים, הנובעים מהתקנה גרועה ו/או שימוש בחומרים, חלקים וציוד פגומים ו/או שאינם מתאימים לאפיון הטכני ו/או מתכנון לקוי.
- 24.3 תקופת האחריות תהיה 36 חודשים מיום אישור הקבלה ע"י שב"ס ולאחר תקופת ההרצה ללא הערות שב"ס.
- 24.4 בתקופת האחריות והתחזוקה יספק הקבלן תמיכה טכנית טלפונית, בכל ימות השנה, למעט יום כיפור.
- 24.5 SLA- הקבלן נדרש לספק שירותי תחזוקה בכל הקשור לתיקון תקלות כמפורט להלן:
- 24.5.1 תקלה שגרתית תיענה ותטופל בתוך 24 שעות מקבלת הקריאה מנציג שב"ס.
- 24.5.2 במקרה של תקלה קריטית המשביתה את המערכת ו/או בתקלה המוגדרת ע"י שב"ס כפוגעת במערך המבצעי של היח', ההענות לתקלה, לרבות פתרונה, תהיה מיידית ובתוך פרק זמן שלא יעלה על 4 שעות, במשך כל שעות היממה וכל ימות השנה למעט יום כיפור.
- 24.6 בתקופת האחריות יתקן הקבלן או יחליף, כל חלק, מכלול, ציוד וגרסת תוכנה שימצאו פגומים ו/או בלתי מתאימים לפעולתה התקינה של המערכת.
- 24.7 במידה ובמשך שלוש פעמים תיקן הקבלן חלק או מכלול פגום והליקוי בעינו עומד, יחויב הקבלן להחליף את החלק ו/או המכלול הפגום בחדש ולא יורשה לתקנו עוד.
- 24.8 תיקן הקבלן ו/או החליף חלק או מכלול פגום במסגרת התחייבותו, יחל מניין תקופת האחריות לגבי חלק זה מיום ביצוע התיקון או ההחלפה.
- 24.9 תיקון ו/או החלפה יחשבו כאיתור התקלה ותיקונה, נדרשת קבלת אישור שב"ס לשינוי בציוד, אספקת ציוד חליפי, הובלה, התקנה, חיבור, הפעלה, החלפת רכיבים, שינויים טכניים, כוונון וכיול, חיזוקים ושינויים מכאניים, וכל פעולה אחרת שמטרתה להביא את המערכת לפעולה תקינה בביצועים הנדרשים בהתאם למפרט זה.
- 24.10 בתקופת האחריות, הקבלן נדרש לבצע בדיקה תקופתית, טיפולים, כיולים ותחזוקה מונעת (והכל להלן: "תחזוקה מונעת") אחת לשנה או לפי הוראות היצרן, לכל מרכיב במערכת. הבדיקות והתפעולים התקופתיים יעשו ע"י טכנאי מוסמך בלבד. הקבלן נדרש להגיש לשב"ס דו"ח בכתב על ביצוע הבדיקה התקופתית, הכולל את כל הבדיקות, הכיולים והטיפולים שנעשו במערכת.
- 24.11 הקבלן ישא על חשבונו בכל ההוצאות הכרוכות בביצוע כל הנדרש בסעיף זה.



שרות בתי הסוהר

25. תחזוקה מונעת - בדיקה תקופתית כוללת:

- 25.1 תבוצע אחת לשנה לכלל הציוד שבאחריות הקבלן.
- 25.2 הבדיקה תכלול:
 - 25.2.1 בדיקה חזותית לתקינות הציוד, חיווט, שילוט.
 - 25.2.2 הפעלה מלאה של כל המערכות והציוד ובדיקת פעולה של כל הפונקציות.
 - 25.2.3 בדיקת תקינות כל מקורות המתח.
 - 25.2.4 בדיקה לפעולה תקינה, בכל רמות התפעול הנדרשות, וברמות התפוקה החשמליות אלקטרוניות הנדרשות מציוד מותקן ומתופעל.
 - 25.2.5 בדיקת שלמות פיזית של הציוד והחיווט, הכוללת בדיקת חלודה, צבע, ומפגעים אחרים.

26. דו"חות:

- 26.1 הקבלן נדרש להגיש דו"ח עבור כל תיקון ובדיקה תקופתית שיבצע, הדו"ח יכלול:

- 26.1.1 שם המזמין והמתקן.
- 26.1.2 תאריך וזמן קריאה, זמן הגעה לשטח, זמן סיום הטיפול.
- 26.1.3 תאור התקלה.
- 26.1.4 תאור התיקון שבוצע.
- 26.1.5 פירוט רכיבים, מכלולים, יחידות שהוחלפו/תוקנו.
- 26.1.6 כל דו"ח יימסר:
 - 26.1.6.1 תיקון - העתק ליחידה.
 - 26.1.6.2 בדיקה תקופתית - 3 העתקים (יחידה, ק. טכנולוגיה נחשון, נציבות).
 - 26.1.7 כל דו"ח ייחתם ע"י נציג שב"ס והקבלן המבצע.
 - 26.1.8 כל הרשום בדו"חות התיקון והביקורות, יוזן וינוהל במאגר ממוחשב, באחריות הקבלן, בתוכנת ניהול תחזוקת מערכות ורכיבים אלקטרוניים.
 - 26.1.9 הקבלן יספק פעם בחצי שנה ובנוסף עפ"י דרישת שב"ס, ניתוח תקלות סטטיסטי בחתכים שונים ומגוונים, ובפרט בחתך תיאור פריט עפ"י מס' קטלוגי וסידורי רץ, תוך ניתוח היסטוריית התקלות בפריט/תת מערכת.
 - 26.1.10 החלפים המינימליים שיחזיק הקבלן יהיו ברמה של מכלולי המערכת, וכן רכיבים בתוך המכלולים. רשימת החלפים תיבנה על-סמך טבלאות שיוכנו ע"י הקבלן ויאושרו ע"י שב"ס.
 - 26.1.11 **כמות חלפים** - כמות מלאי החלפים תחושב בהתאם לכללים הבאים:
 - 26.1.11.1 כמות של 5% מהיקף המערכות.
 - 26.1.11.2 מינימום 2 יחידות מכל סוג.

26.1.12 מחירון חלפים :

26.1.12.1 כתב הכמויות יהווה מחירון לכל תקופת ההתקשרות לכל דבר ועניין, כולל נזק המוגדר כח עליון וכולל התקנה חדשה נוספת.

26.1.12.2 המחירון יהיה תקף מידי שנה רק לאחר אישור שב"ס.

26.1.13 הקבלן יתחייב, במסגרת האחריות ועל חשבונו, לטפל בפגמים טכניים או פונקציונליים חוזרים שיתגלו במערכת. הטיפול יכלול איתור מקור הפגם, מציאת פתרון טכני לפגם וביצוע הפיתרון לכל המרכיבים הפגומים במערכת. הקבלן יתחייב לבצע בתקופת האחריות תיקון ואחזקה של המערכות בהתאם למפורט להלן:

26.1.13.1 במידה ונותן השירות אינו מצליח להתגבר על התקלה, יוכל שב"ס להזמין אנשי מקצוע חיצוניים, ע"ח הקבלן. האמור בתנאי שהדברים ייעשו בדיווח מובנה, הקבלן ידווח שאינו יכול להתגבר / לתקן התקלה, ושב"ס יודיע על הזמנת מומחה מבחוץ.

26.1.13.2 כל איחור ו/או אי הגעה לתיקון ו/או לביצוע הבדיקה השגרתיים במועדים שפורטו לעיל, תחייב את הקבלן בסך של 250\$ עבור כל שעת איחור כפיצויים קבועים ומוסכמים מראש. שב"ס יהיה רשאי לנכות סכומים אלה מכל סכום שיגיע לקבלן בכל עניין שהוא.

26.1.13.3 ליקויים שיתגלו במסגרת בדיקות יתוקנו במסגרת האחריות.

26.1.13.4 סבב בדיקות מתמשך, כולל את כל מרכיבי המערכת, ולא ייארך יותר מאשר יומיים.

27. חוזה אחזקה ושירות לאחר תקופת האחריות (לאחר תקופת הבדק):

27.1 הקבלן מתחייב, אם יידרש ע"י שב"ס, לספק שירותי אחזקה בתום תקופת האחריות בהתאם לחוזה שנתי שיחתם בינו לבין שב"ס לקראת תום תקופת האחריות כאמור להלן. חוזה השירות יחודש מידי שנה בכפוף להחלטות שב"ס על חידושו.

27.2 כל התנאים האמורים בסעיף 25 לעיל יהיו תקפים גם עבור חוזה האחזקה אשר יחתם.

27.3 הקבלן מתחייב לספק שירותי אחזקה כולל חלקי חילוף, אם יידרש ע"י שב"ס ובהתאם לחוזה שיחתם עמו, למשך 4 שנים לפחות לאחר תום תקופת האחריות וכן להיות מסוגל לספק חלקי חילוף במשך 7 שנים לפחות מיום אספקת המערכת החדשה. מודגש כי כל הדרישות והתנאים המפורטים במפרט זה יחולו על כל תקופת השירות, לרבות תקופת ההארכה.

27.4 עם תום תקופת האחריות/תקופת הבדק ואם ידרוש זאת שב"ס, מתחייב הקבלן להעניק לשב"ס שירות לתחזוקת המערכת, לרבות אספקת חלקי חילוף למערכת (להלן: "שירות"). לצורך מתן השירות יחתמו הצדדים על חוזה שירות שנתי שיתחדש מעת לעת עפ"י דרישת שב"ס בלבד. תנאי השירות יהיו זהים (לרבות זמן התגובה



שרות בתי הסוהר

לקריאות) לתנאי מתן השירות בשנות האחריות/תקופת הבדק. בגין כל שנה בה ינתן השירות ע"י הקבלן לשב"ס, יהא הקבלן זכאי לתמורה שנתית בגובה האחוז (שיציין הקבלן בנספח ד' - כתב הכמויות) מתוך שכר החוזה. הקבלן לא יהא זכאי לכל תמורה נוספת בגין מתן האחריות האופציונלית בפועל לשב"ס.

27.5 כוח עליון/שבר במזיד - תקלות שנובעות מכוח עליון או נזק במזיד יתוקנו ע"י הקבלן בהתאם לכל דרישות החוזה, אולם התשלום עבור חלפים, מכלולים שיסופקו במקרה זה יתבצע עפ"י מחירי כתב הכמויות המקורי.

27.6 התקנת ציוד ומערכות חדשות ע"י הקבלן:

27.6.1 ציוד ומערכות חדשות שיותקנו במהלך תקופת האחריות והשירות, ידרשו לעמוד בכל הדרישות הכלולות במפרט זה, לרבות בדיקות קבלה ותקופת הרצה.

27.6.2 תקופת האחריות הינה **36 חודשים** מיום גמר תקופת ההרצה. הקבלן יגיש לשב"ס, מידי שנה, טבלת כמויות של ציוד ומערכות הכוללת את מועדי סיום האחריות ובהתאם לכך תעודכן טבלת הציוד הכלול במסגרת חוזה התחזוקה השנתי (**כפי המפורט בטבלה 6 להלן**).

27.6.3 תאור המערכת המוצעת כולל קטלוגים מקוריים ומלאים ומסופרים בהתאם לרשימת/דו"ח היענות כדלקמן:

27.6.3.1 תרשים (העבודות) המערכת על גבי שרטוטים שיכללו תרשימי זרימה.

27.6.3.2 פירוט מרכיבי המערכת, תוצרת, תכולה, אפשרויות חיבור וכד'.

27.6.3.3 תיאור התצוגה והתפעול.

27.6.3.4 אפשרויות גיבוי נוספות תוך שימוש בציוד סטנדרטי.

27.6.3.5 מפרטים טכניים של מערכות וציוד.

27.6.4 התחייבות לביצוע שירות למערכת למשך 4 תקופות של שנה כל אחת, במחיר לשנה שימולא ע"י הקבלן בסעיף השירות (אחוז), שב"ס אינו מתחייב לבצע שירות זה באמצעות הקבלן.

27.6.5 הקבלן יציין בהצעתו את גודל הרזרבה, בחלקי הציוד השונים, שיסופקו במסגרת המערך המוצע. המונח רזרבה כאן מובנו מעל לרזרבה הנדרשת במפרט (במקרה שיהיו חלקים שבהם לא תתאפשר הרזרבה הנדרשת יציין זאת הקבלן בנפרד).



שרות בתי הסוהר

28. נסיון קודם:

- 28.1 המערכות שיוצעו ע"י הקבלן במסגרת מכרז זה חייבות להיות מותקנות ופועלות בארץ ולמלא אחר הדרישה שניתן יהיה לבדוק אותן במתקני הקבלן ובאתר כלשהו במצב פועל מיד עם הגשת ההצעות למכרז זה (ולפני ההחלטה על הקבלנים הזוכים בעבודה). כל ההוצאות לבדיקות אלו ע"י שב"ס יהיו על חשבון הקבלן. פרק הזמן הנדרש לבדיקות ייקבע ע"י שב"ס.
- 28.2 חברות וקבלנים שישתתפו במסגרת מכרז זה (כולל קבלני משנה) חייבים להוכיח במסמכים בהצעותיהם יכולת טכנית וניסיון מעשי קודם בארץ בהקמת מערכות דומות ובסדר גודל התואם את המערכות הנדרשות במפרט הנ"ל.

29. כוח אדם:

- 29.1 הקבלן יצרף רשימת כ"א המיועד למימוש הפרויקט כמפורט.
- 29.2 טבלת כ"א המוצע לצורך הפרויקט - טבלה 6.

30. עדיפויות בין המסמכים:

- 30.1 הקבלן מתחייב לבדוק את המפרט ואת יתר מסמכי החוזה, לרבות כל המידות שבתוכניות, את ההתאמות ביניהם וכן בינו לבין המצב הקיים באתר העבודה.
- 30.2 בכל מקרה של סתירה ו/או אי התאמה ו/או דו-משמעות בין התאריכים והדרישות שבמסמכים השונים, חייב הקבלן להסב את תשומת לבו של שב"ס לפני ביצועה של עבודה כלשהי ולקבל בכתב הוראות שב"ס כיצד לנהוג.
- 30.3 העדיפות לצורכי ביצוע תהיה לפי הסדר כדלקמן:
- 30.3.1 המפרט המיוחד - נספחים ג' 1, ג' 2 ופרוטוקולים, מכתבים ויומנים.
- 30.3.2 כתב הכמויות.
- 30.3.3 תקנים ישראלים המפרט הכללי.
- 30.4 לא פנה הקבלן מיד לשב"ס, יישא הוא לבדו בכל האחריות הכספית ובכל אחריות אחרת עבור הוצאות, בין אם נראו מראש בין אם לאו. לא תתקבל כל תביעה מצד הקבלן על סמך טענה שלא שם לבו לסטיות הנ"ל.

31. התחייבות וחתימת הקבלן:

חתימת הקבלן בסוף הצעת ספר רשימת הכמויות, מאשרת שהוא קיבל את כל הדרוש, למד את כל המסמכים ואת כל התנאים שיש בהם חשיבות בעבודה ומסכים לתנאים הרשומים ויפעל בהתאם לתנאים המוכתבים ולפי המחירים שרשם בכתב הכמויות וכי הוא מתחייב להוציא לפועל, לגמור ולמסור העבודות לשביעות רצונו המלאה של שב"ס.



שרות בתי הסוהר

32. ציוד הקבלן:

מערך ציודו של הקבלן חייב להתאים לדרישות ביצוע העבודות. ציוד אשר אינו מתאים לביצוע העבודה לפי דרישות המפרט, יסלקו הקבלן ממקום העבודה על חשבונו ויחליפו בציוד אחר מהסוג ומהטיב הדרוש.

33. טיפול בציוד, הובלה, אחסנה והגנה על המבוצע:

- 33.1 אחסון הציוד בכל מקרה שיידרש, יהיה על חשבון הקבלן ועל אחריותו הבלעדית. על הקבלן יהיה לנקוט בכל האמצעים הדרושים להגנה על הציוד בפני גניבה, פגיעות מכניות, השפעת מזג אוויר, חדירת לחות, אבק וכו'.
- 33.2 אם יאבד או יינזק הציוד או חלקו, למרות אמצעי ההגנה, יחולו הוצאות ההחלפה או התיקון על הקבלן.

34. עבודות בשעות חריגות:

- 34.1 מובא לידיעת הקבלן כי במידה ושב"ס ידרוש עבודה/מאמץ מרוכז, הקבלן יעמיד לפחות 3 צוותים בפריסה ארצית **במקביל** אשר יעבדו גם בשעות לא סבירות כגון שעות ערב ולילה ללא תוספת במחיר. תאום העבודה המאומצת יבוצע על ידי שב"ס 36 שעות לפחות קודם ביצועה בפועל על מנת לאפשר לקבלן הערכות מתאימה.
- 34.2 כל העבודות ה"רגילות" שיתבצעו מחוץ לשעות העבודה הרגילות מחייבות קבלת אישור מוקדם של שב"ס.
- 34.3 על הקבלן להביא בחשבון כי בימי ו' לא ניתן לבצע עבודות, אלא אם יאושר כן ע"י שב"ס ויתואם מראש עם הגורם המוסמך בשב"ס.
- 34.4 כמו כן, על הקבלן להביא בחשבון קיומם של ימי כוננות ואירועים מיוחדים הנערכים בכותלי המתקן שבמהלכם יאלץ להפסיק את פעילותו. במגבלות לעיל מועדי העבודה האפשריים הם ימים א'-ה', משעה 08:00 ועד 17:00.

..... חתימת וחותמת הקבלן



שרות בתי הסוהר

נספח ה' - נספח בטיחות

א. נספח זה מהווה חלק בלתי נפרד מבקשה להגיש הצעת מחיר למכרז/חוזה מס' 54/2013 בין ממשלת ישראל (להלן: "המשרד"), לבין הקבלן: (להלן: "הקבלן").

ב. במסגרת החוזה יבצע הקבלן אספקה, התקנה, חיבור והפעלה של מערכות טל"כ במתקני שב"ס. הקבלן יבצע עבודתו בכפוף להוראות הבטיחות הנדרשות על פי כל דין.

ג. לנציג המשרד הזכות להפסיק את עבודת הקבלן בכל מקרה של אי מילוי הוראה מהוראות נספח זה ו/או מהוראות נציג המתקן, ולקבלן לא תהיה כל טענה ו/או תביעה נגד המשרד במקרה של הפסקת עבודה כאמור.

ד. בטיחות וגהות

1. מבלי לגרוע משאר התחייבויות הקבלן הנזכרות בהסכם זה, מתחייב הקבלן למלא התחייבויותיו תוך הקפדה על כל דיני הבטיחות בעבודה, ועל סטנדרטים ותקני הביצוע, האיכות והבטיחות הגבוהים ביותר המקובלים במשק הישראלי.
2. בכל מקום שבו מדובר בהסכם זה על התחייבויות הקבלן, יפורשו הדברים כמכוונים למילוי התנאים הנזכרים בסעיף לעיל.

הקבלן מצהיר כי קרא האמור בנספח זה, הבין את תוכנו ויקיים את ההוראות הכלולות בו.

חתימת וחותמת הקבלן



שרות בתי הסוהר

נספח ו' - תצהיר מנכ"ל

אני הח"מ _____, נושא ת.ז מס' _____, מנכ"ל חב' _____,

לאחר שהוזהרתי כי עליי להצהיר את האמת וכי אהיה צפוי לעונשים הקבועים בחוק אם לא אעשה כן, מצהיר בזאת כדלקמן:

1. חברתנו סיפקה והתקינה מערכות מהסוג נושא מכרז זה בשלוש השנים (2010-2012) שקדמו למועד האחרון להגשת הצעות כמפורט בטבלאות 1-3 להלן.
2. לחברתנו חוזה שירות תקף לאחזקה של מערכות טל"כ מהסוגים נושא מכרז זה, כאשר היקפו הכספי אינו פחות מ- 20,000 ₪ (כולל מע"מ) לשנה.
3. לחברתנו מוקד מאויש לקבלת קריאות שירות המסוגל לספק מענה לקריאות המתקבלות 24 שעות ביממה 364 יום בשנה (למעט יום כיפור). המוקד יכול, בין היתר, מחשב לקבלת מידע מדויק על זמן קבלת הקריאה ואופן הטיפול בה.
4. לחברתנו צוות של עובדים הכולל מנהלי פרויקטים בעלי השכלה ויכולת הנדסית להתקנה ושדרוג של מערכות בקרה ממוחשבות.
5. חברתנו הינה יצרן המערכת המוצעת או לחילופין, נציגה מוסמכת של יצרן המערכת והפריטים הכלולים בהצעה וביכולתנו לשווק את המערכות, לבצע התקנות, לשדרג ולתחזק את הפריטים הכלולים בהצעה וכי ביכולתנו לתת גיבוי טכני ואספקת חלקי חילוף ל - 7 שנים. מצורף בזאת אישור עדכני של יצרן/יצרני המערכות להסמכת החברה להתקנת ותחזוקת המערכות אותן אנו מציעים.
6. אנו מתחייבים לביצוע תחזוקה ושדרוג מערכות הטל"כ עד 4 שנים מגמר האחריות.
7. **במידה ופריט אשר הוצע על ידנו אינו עונה למפרט הטכני במלואו ובמידה והצעתנו תזכה, יוחלף או יותאם הפריט כך שיענה באופן מלא על דרישות המפרט הטכני.**
אני מצהיר כי החתימה בשולי גיליון זה היא חתימתי וכי תוכן תצהירי - אמת.

תאריך	שם המצהיר	חתימה וחותמת
-------	-----------	--------------

אישור עו"ד

אני הח"מ, _____, עו"ד מאשר/ת בזה כי ביום _____ הופיעה בפני במשרדי ברח' _____ בישוב/עיר _____ מר/גב' _____ שזיהה/תה עצמו/ה על ידי ת.ז. _____/המוכר/ת לי באופן אישי ואחרי שהוזהרתי/ה כי עליו/ה להצהיר את האמת וכי י/תהיה צפויה לעונשים הקבועים בחוק אם לא י/תעשה כן, חתם/מה בפני על התצהיר דלעיל.

תאריך	חותמת + מספר רישיון עריכת דין	חתימת עוה"ד
-------	-------------------------------	-------------



שרות בתי הסוהר

נספח ז' – אישור רו"ח

אני הח"מ _____, רו"ח של _____
חברת: _____ (להלן – "המציע").

מאשר בזאת, כלהלן:

1. המציע מעסיק באופן קבוע בשנתיים האחרונות (2012 ו- 2011) שקדמו למועד האחרון להגשת ההצעות צוות של עובדים בעלי השכלה ויכולת להתקנה ואחזקת מערכות נשוא מכרז זה. להלן פרטיי לפחות 4 עובדים :

מס'	שם העובד	ניסיונו בתחום	השכלה פורמלית
1.			

2. המחזור הכספי השנתי של המציע, הנובע מאספקת טובין נשוא מכרז זה, היה כמפורט להלן :

- מחזור כספי שנתי בשנת 2010, הסתכם בסכום של _____ ש"ח, כולל מע"מ.
- מחזור כספי שנתי בשנת 2011, הסתכם בסכום של _____ ש"ח, כולל מע"מ.
- מחזור כספי שנתי בשנת 2012, הסתכם בסכום של _____ ש"ח, כולל מע"מ.

ולראיה באתי על החתום

תאריך: _____

חותמת וחתימת רו"ח: _____



שרות בתי הסוהר

טבלה 4 - דוגמת טבלת היענות

למניעת ספק, מודגש בזאת שאי מסירת רשימת הענות מלאה כנדרש, יכולה לשמש את שבי"ס לפסילה מוחלטת של הצעת הקבלן.

עמוד במפרט	פרק תת-פרק	התייחסות הקבלן	דגם מוצע
	ב	עונה כנדרש - הציוד המוצע זהה לנדרש. ראה דף קטלוגי מס'	
	ד	עונה כנדרש - הציוד המוצע הנו שווה ערך. השינויים הנם לא עונה בסעיפים מציע יותר בסעיפים ראה דף נתונים מס'	
	ו	עונה כנדרש, בנוסף מציע אלטרנטיבה א - (פירוט) ראה דף נתונים ב - (פירוט) ראה דף נתונים מודגש בזאת שהתמחור בכתב הכמויות מתייחס לנדרש ובשום אופן לא לאלטרנטיבה.	

חתימת הקבלן: _____



שרות בתי הסוהר

נספח ג' 2 - פרק טכני

1. רקע
 - 1.1 שירות בתי הסוהר מאפשר לאסירים לצפות בערוצי טלביזיה ביח' השונות.
 - 1.2 השירות מתאפשר על ידי קליטה של שידורים מלווינים שונים. לרוב מותקנת נקודת טל"כ בתאי האסירים, מועדונים וכד'.
 - 1.3 רשת הכבלים – כיום הינה חד כיוונית.
 - 1.4 רשתות הכבלים הפרוסות במתקני שב"ס השונים הינן רשתות מתוחזקות בשנים האחרונות על ידי חברת "נקסטקום".
2. תכולת העבודות במכרז זה – כללי
 - 2.1 **תחזוקה/שדרוג של מערכות טל"כ קיימות** במתקני שב"ס.
 - 2.2 אספקה, התקנה ותחזוקה של **מערכות טל"כ חדשות** אם כהזמנה נקודתית במתקן זה או אחר ואם כחלק מעבודת בינוי ותשתית חדשה בכלל מתקני שב"ס. המערכות הנכללות במסגרת מכרז זה הן:
 - 2.2.1 מע' גג.
 - 2.2.2 מוקד.
 - 2.2.3 מע' הפצה.
 - 2.3 אספקה, התקנה ותחזוקה של **מוקד דיגיטלי חדש** בעל יכולת שליטה מרכזית מקומית במתקן שב"ס. המערכות הנכללות במסגרת מכרז זה הן:
 - 2.3.1 ניטור של ערוצי טלביזיה דיגיטלים – DVBC
 - 2.3.2 ניטור ערוץ סרטים/DVD.
 - 2.3.3 ניטור ערוץ הודעות מתפרצות.
 - 2.3.4 שליטה מרכזית על הערוצים הנצפים ברמת התא (נקודת טל"כ).
 - 2.3.5 מיתוג כל הערוצים לערוץ הודעות חירום.
 - 2.3.6 בקרה מרחוק.
 - 2.4 אספקה, התקנה ותחזוקה של **מוקד מרכזי** להפצת תכנים ברשת שב"ס (מוקד ראשי ומשם פיצול לכלל מתקני שב"ס).
 - 2.5 אספקה התקנה של **טלוויזיות LED** בגדלים שונים לרבות מכשירי DVD.
3. מיפוי מצב קיים ועתידי:
 - 3.1 באחריות הקבלן הזוכה לבצע **מיפוי מלא** של המצב הקיים תוך **60 יום** מהודעה על דבר הזכייה במכרז שתכלול את הפירוט הבא: מחוז, המתקן/מתקנים, כמות מוקדים, מס' ודגם של מודולטורים, מס' ודגם של ממירים, כמות ודגם של צלחות, כמות ודגם של משלב ערוצים, כמות ודגם של מגברים וכו'.



שרות בתי הסוהר

- 3.2 בכל שדרוג/תוספת/הרחבה של מע' הטל"כ יבוצע עדכון למיפוי שיוגש ע"י הקבלן הזוכה. המיפוי יוגש ע"ג מדיה מגנטית בתוכנת אקסל.
- 3.3 לא ישולם למיפוי תשלום כלשהו והוא יבוצע כחלק בלתי נפרד מחובותיו של הקבלן במהלך כניסתו לעבודה.
4. מפרט טכני לאספקת והתקנת מערכת גג כללי
- 4.1 כללי
- 4.1.1 כיום שב"ס משתמש בציוד טל"כ של יצרנים שונים. הציוד הותקן במהלך השנים החרונות במתקני שב"ס השונים על ידי קבלנים שונים ודגמי ציוד מגוונים.
- 4.1.2 דוגמאות לפרטי ציוד הקיים בשב"ס ניתן לראות ברשימות המפורטות בסעיפים 14 + 15 להלן.
- 4.2 אנטנת צלחת בקוטרים 1.2, 1.5, 1.8 מ'
- 4.2.1 האנטנה תתאים לקליטת לווינים כגון:
- 4.2.1.1 עמוס.
- 4.2.1.2 Nilesat
- 4.2.1.3 Arabsat
- 4.2.1.4 Hotbird
- 4.2.2 האנטנה/צלחת תותקן על בסיס רצפתי או תלייה על קיר או בדרך אחרת בהתאם לצרכים בשטח.
- 4.2.3 עשויה ממתכת מגולוונת בתוספת צבע אפוקסי על מנת לשמור על הצלחת מחלודה.
- 4.2.4 הצלחת כוללת גב חזק תעמוד ברוחות עד כ-120 קמ"ש.
- 4.2.5 לצורך אישור דגם, הספק יציג אישור קונסטרוקטור להתקן לפני ביצוע התקנות חדשות להתקן המוצע על ידו.
- 4.3 יחידת LNB – יציאה אחת
- 4.3.1 LNB אוניברסלי
- 4.3.2 תחום 10.700-12.75 Mhz יציאה אחת
- 4.3.3 בעל סיפרת רעש נמוך מ-0.5 DB
- 4.3.4 תחום 40-65 DB – Gain
- 4.4 יחידת LNB - שתי יציאות
- 4.4.1 LNB אוניברסלי
- 4.4.2 תחום 10.700-12.75 Mhz שני יציאות לחיבור עד שני מקלטי לוויין
- 4.4.3 בעל סיפרת רעש נמוך מ-0.5 DB



שרות בתי הסוהר

- 4.4.4 תחום 40-65 DB – Gain
- 4.5 יחידת LNB - 4 יציאות
- 4.5.1 LNB אוניברסלי
- 4.5.2 תחום 10.700-12.75 Mhz ארבע יציאות לחיבור עד ארבעה מקלטי לוויין
- 4.5.3 בעל סיפרת רעש נמוך מ- 0.5 DB
- 4.5.4 תחום 40-65 DB – Gain
- 4.6 ארון מעבר לכבלים, מגברים, ספקי כוח ומפצלים
- 4.6.1 הקבלן יספק ויתקין ארונות תקשורת המיועדים לריכוז, גישור וניתוב כבלים, ציוד עזר ומערכות שונות המרכיבות את כלל מערכות. ארונות התקשורת יותקנו במיקום שיקבע ע"י המזמין.
- 4.6.2 הארון עשוי פוליאסטר להתקנה חיצונית ומוגן מים. עומד בדרישות IP67. גודל הארון כ- 60*40*25 וכולל נעילה מפתח.
- 4.6.3 הארון על תכולתו יסומן ויישולט בסימון פונקציונאלי ברור. השילוט יהיה בשיטת Metal photo או בחריטה עם מילוי צבע ובכל מקרה לא באותיות מודבקות ולא בכתב יד (אלא אם קיבל אישור בכתב מהמזמין). השילוט יהיה עמיד בפני שחיקת בנזין ו/או שמנים ו/או חמרי ניקוי למיניהם.
- 4.6.4 הזנת הארון במתח רשת באחריות שב"ס. הכבילה עד נקודת ההזנה באחריות הקבלן וכחלק ממחיר הארון.
- 4.6.5 הארון כדוגמת MINIPOL SYSTEM של חברת HES או שווייץ מאושר על ידי שב"ס.
5. מפרט טכני לאספקה והתקנת מערכות מוקד אנלוגי
- 5.1 מודולטור - דרישות מינימום:
- 5.1.1 אפנן התדר/המודולטור יאפשר הכנסת שני ערוצי לוויין בתחום תדר VHF/UHF
- 5.1.2 הציוד להתקנה במסד 19". שתי כניסות AV ו-שתי יציאות בתחומי תדר 110-862 MHz.
- 5.1.3 ניתן לשינוי תדר על ידי הלקוח.
- 5.1.4 כדוגמת דגם ufm340 של חברת kathrien או שווייץ מאושר על ידי שב"ס.
- 5.2 מקלט לווייני - דרישות מינימום
- 5.2.1 תחום תדר - 950 - 2150 MHz
- 5.2.2 רזולוציה - 576i, 576p, 720p, 1080i
- 5.2.3 יציאת אודיו/וידאו - HDMI HD S-VIDEO



שרות בתי הסוהר

- 5.2.4 כדוגמת דגם Qbox One של חברת Duolabs או שווי"ע מאושר מאושר על ידי שב"ס.
- משלב ערוצים** 5.3
- 5.3.1 היחידה תאפשר לשלב עד 16 ערוצים.
- 5.3.2 הציוד להתקנה במסד 19".
- 5.3.3 תחום תדר - 46 ~ 860 MHz
- 5.3.4 התנגדות כניסה/יציאה - 75 Ohms
- 5.3.5 בידוד גבוהה גדול מ- 22dB
- 5.3.6 כדוגמת דגם TFC של חברת MAGNAVOX או שווי"ע מאושר מאושר על ידי שב"ס.
- מפצל מערכות טל"כ ראשי או חלוקה ל- 2/4/8** 5.4
- 5.4.1 תחום תדר 5 ~ 860MHz
- 5.4.2 ליניאריות קטנה מ- 1 dB +
- 5.4.3 איבוד אות בפיצול נמוך מ- 6.5 dB
- 5.4.4 כדוגמת דגם SPL1208-P , SPL1204-P , SPL1202-P או שווי"ע מאושר מאושר על ידי שב"ס.
- מסך מוניטור נייד לטכנאים** 5.5
- 5.5.1 הקבלן נדרש לתמחר אספקת מסך/מוניטור בדיקות צבעוני נייד עבור טכנאי שב"ס.
- 5.5.2 המסך יהיה קל ונייד ויאפשר חיבור במוקד ו/או טילטולו לתא לצורך בדיקות.
- 5.5.3 כדוגמת דגם CV-TEST2.5-III המשווק על ידי חברת "פולר" או שווי"ע מאושר מאושר על ידי שב"ס.
- מפרט טכני לאספקת והתקנת רשת הפצה** .6
- כבל ראשי TFC TX10540 כולל מחברים נדרשים** 6.1
- 6.1.1 כבל מיועד להעברת שידורי טלביזיה במרחקים גדולים.
- 6.1.2 הכבל מיועד להתקנת חוץ. נדרשת עמידה לאש ולקרני UV לפי תקן EN 50117.
- 6.1.3 הסעיף כולל את כל העבודות והמחברים הנדרשים לחיבור הכבל כנדרש.
- 6.1.4 כדוגמת דגם TFC TX10540 של חברת HALDON או שווי"ע מאושר מאושר על ידי שב"ס.
- כבל RG-11 (קו הזנה) כולל מחברים נדרשים** 6.2
- 6.2.1 הכבל משמש לקו הזנה מארון חיבורים עד התא.
- 6.2.2 יהיה בעל סיכוך משולש.

שרות בתי הסוהר

6.2.3 הכבל מיועד להתקנת חוץ. נדרשת עמידה לאש/כבה מאליו ולקרני UV לפי תקן EN 50117.

6.2.4 הסעיף כולל את כל העבודות והמחברים הנדרשים לחיבור הכבל כנדרש.

6.2.5 כדוגמת דגם AP-RG11 של חברת GETTERCOM או שווייץ מאושר מאושר על ידי שב"ס.

6.3 כבל RG-6 כולל מחברים נדרשים

6.3.1 הכבל משמש לקו הזנה ראשי לארונות תקשורת אזוריים באגפים השונים.

6.3.2 יהיה בעל סיכוך משולש.

6.3.3 הכבל מיועד להתקנת פנים. נדרשת עמידה לאש/כבה מאליו.

6.3.4 התנגדות ממוצעת $75 \pm 3 \Omega$ בתחום תדר 5-210MHz

6.3.5 הסעיף כולל את כל העבודות והמחברים הנדרשים לחיבור הכבל כנדרש.

6.3.6 כדוגמת דגם AP-RG6 של חברת GETTERCOM או שווייץ מאושר מאושר על ידי שב"ס.

6.4 נקודת חיבור בתא הכוללת מחבר לכבל מגשר

6.4.1 קבלן יתקין פנל הכולל ברגי TORX על קופסה 55 שתוכן על ידי המזמין בתא בגודל של כ- 8*10 ס"מ. הפנל אנטי ונדלי כדוגמת הפנלים המאושרים כיום בשב"ס.

6.4.2 התקנות של נקודת TV במשרדים מנהלתיים תבוצע על ידי מחבר מחובר לאבזר קצה כדוגמת שקע חשמל בחדר.

6.4.3 המחבר יאפשר חיבור כבל RG11.

6.4.4 מצורף צילום של התקנות המבוצעות בפועל:



6.5 מגבר ראשי

6.5.1 תחום תדר 47 - 860MHz

6.5.2 הגבר של 38 dB לפחות.

שרות בתי הסוהר

- 6.5.3 כדוגמת 9LEV של חברת LEX או שווי"ע מאושר מאושר על ידי שבי"ס.
- 6.6 אספקת כבל מגשר ל-TV באורך של עד 40 ס"מ עם מחבר מכל צד של הכבל
- 6.6.1 סיכוך משולש.
- 6.6.2 הכבל עמיד לאש/כבה מאליו.
- 6.6.3 התנגדות ממוצעת $75 \pm 3 \Omega$.
7. מפרט טכני לאספקת והתקנת מוקד דיגיטאלי
- 7.1 שבי"ס מעוניין להתקין מערכת/מערכות מוקד דיגיטאליים בעלי יכולת שליטה מרכזית מקומית על מספר ערוצי טלוויזיה, ערוץ סרטים/DVD אחד וערוץ הודעות לרבות לאפשר שליטה מלאה ברמת התא הבודד על כמות וסוג הערוצים הנצפים. כמו כן דרישת יכולת שליטה **בקרה מרחוק** ברשת הארגון על המערכות המקומיות במתקני שבי"ס השונים.
- 7.2 הקבלן נדרש להציע פתרון טכנולוגי שיאפשר ביצוע שימוש וניטור בבית סוהר בודד הכולל את המרכיבים הבאים:
- 7.2.1 צפייה בכ- 10 ערוצי טלוויזיה דיגיטלים מבוסס תקן DVBC עם אפשרות הרחבה בעוד 10 ערוצים.
- 7.2.2 ערוץ סרטים/DVD.
- 7.2.3 ערוץ הודעות מתפרצות.
- 7.2.4 שליטה מרכזית בערוצים הנצפים בכל תא מחדר תקשורת.
- 7.2.5 מיתוג כל הערוצים לערוץ הודעות חירום.
- 7.2.6 בקרה מרחוק.
- 7.2.7 אפשרויות הרחבה עתידיות.
- 7.3 ערוצי טלביזיה דיגיטלים – DVBC
- 7.3.1 המוקד יאפשר שילוב של שידורים אנלוגיים יחד עם שידורים דיגיטליים.
- 7.3.2 השידורים הדיגיטליים יכילו 10 ערוצים כמפורט בטבלה בסעיף 15 להלן. המערכת תאפשר הרחבתה בעוד 10 ערוצים לפחות ללא החלפת מערכת. נדרשת גמישות מירבית בבחירת הערוצים. כמו כן ניתן יהיה לקבוע כמות וסוג ערוצים מתוך מערכות הקליטה הקיימות ו/או החדשות וכן ניתן יהיה להשתמש באותו מקור לצורך הדגיטלי.
- 7.3.3 במידה ואין שני מוצאי AV במקלט הלויין הקיים תהא אפשרות להוסיף מפצל למערכות טל"כ.
- 7.3.4 הפתרון הנדרש על ידי שבי"ס מתבסס על היכולת לאפשר שימוש בערוצים האנלוגיים ובטכנולוגיה הקיימים ללא כל הפרעה או שינוי וללא צורך בתוספת



שרות בתי הסוהר

ממיר דיגיטלי או בהחלפה של מכשיר הטלביזיה באותם תאים בהם אין רצון/צורך במערכת דיגיטאלית.

7.3.5 מוקד השידור הדיגיטלי יאפשר כניסה של מקורות וידאו ואודיו (L&R) אנלוגי, המרתו, סיכום, אפנון ושידור ברשת ההפצה במתקן, או/וקליטה של לוינים והמרה דיגיטלית לתוך רשת הכבלים. מבלי להשפיע על איכות השידור.

7.3.6 ניתן יהיה לשנות את תוכן השידור לכל תוכן אחר שאינו מקודד וקיים בלויין, או כל מקור וידאו (כגון DVD) אחר.

7.3.7 החברה תהיה אחראית להפעלת המוקד וקליטת השידורים בנקודות הקצה לאחר ביצוע ההתאמות הנדרשות (ביח' השונות) אם דרך העברה כשידור אנלוגי כמתבצע היום ואם כשידור דיגיטלי כנדרש בפרק זה.

7.3.8 הפתרון המוצע על ידי החברה יהיה ללא שינוי תשתיות קיימות עד לכניסה לתא (או נקודת הטל"כ) ממוקד השידור.

7.3.9 חיבור הממיר הדיגיטלי יהיה מחוץ לתא ומחוץ להישג ידם של האסירים. קבלן יציע ממשק קל ופשוט בין הממיר ובין הטלוויזיה הקיימת בתא על מנת לאפשר קליטת הערוצים המוצעים לאסירים מתוך "חבילת" הערוצים המאושרת לשידור לאגף/תא זה.

7.4 ערוצי תוכן נוספים

7.4.1 ערוץ סרטים מכל מקור שהוא, DVD, VCR, מחשב, יחובר לאחת מכניסות AV של המערכת וישמש למטרות שונות, ככל ערוץ אחר.

7.4.2 ערוץ אינטרנט ישדר דפי אינטרנט מבוקרים וישולב לתוך אחת מכניסות AV של המערכת.

7.4.3 באחריות השב"ס לספק את התוכן והמחשב. באחריות הקבלן לספק תוכנה ויחידת המרה שתאפשר להמיר את מוצא ה VGA של המחשב ל AV.

7.4.4 מודגש בזאת כי הקבלן המבצע ידאג כי הקו יהיה חד כיווני ולא יהיה ניתן לקלוט שידורים אחרים (משודרים ע"י מקור חיצוני או מקור אחר) ע"י שימוש בנקודת הטל"כ, או לחילופין לגרום לנזק ע"י יצירת קצר בכבל.

7.5 ערוצי רדיו מהלויין לחדרי האסירים

7.5.1 בערוצי הלויין השונים משודרים ערוצי רדיו רבים שניתן לקלוט אותם בצורה דיגיטלית מלאה.

7.5.2 בממיר בצד המשתמש ישנה אופציה בחירה בין ערוצי TV לבין שמיעת ערוצי רדיו. בעזרת השלט רחוק של הטלוויזיה בתא ניתן יהיה לבחור בין ערוצי הרדיו השונים לשמיעה בטלוויזיה.

7.5.3 קליטה ושידור של ערוצי רדיו הינה אופציונאלית ויהיה צורך להוסיף לכל חבילת ערוצים מקלט לויין "ורגל" כניסה משלב ערוצים.

שרות בתי הסוהר

7.6 תאור המערכת:

7.6.1 המערכת תתבסס על סטנדרט DVB-C המיושם גם בישראל.

7.6.2 מוקד השידור:

7.6.2.1 החברה תספק את הציוד הנדרש במוקד כדי לאפשר המרת אות ה-AV הקיים לשידור דגיטלי, קידוד איפנון וסיכום כל הערוצים על מנת לאפשר שידור בכבלים.

7.6.2.2 התוכן ל 10 הערוצים קיים במוקדים השונים היום ומשמש לשידורים האנלוגיים. על מנת לאפשר ולהמשיך לשדר שדורים אנלוגיים במקביל, יבוצע שימוש במוצא ה-AV הנוסף שישנו ברוב מקלטי הלויין הקיימים בשוק.

7.6.2.3 במידה ולא יהיו שני מוצאים במקלט הלויין במוקד, הקבלן יוסיף מפצל AV לכל אחד מאותם הערוצים הקיימים תוך פגיעה מינימלית באיכות השידור האנלוגי ובהתאם למפרט המפצלים במכרז זה.

7.6.3 מיתוג ערוץ הודעות החירום:

7.6.3.1 כל כניסות ה-AV של המערכת יחוברו למקור AV בודד דרך ממתג חכם מבוקר מרחוק (על ידי מחשב), כמחשב הודעות החירום יכול לשמש מחשב ההודעות הקיים ועל ידי בקרה מרחוק ניתן יהיה להחליף את תוכן השידור לתוכן חירום.

7.6.3.2 ברגע שידרש שידור חירום, ניתן יהיה על ידי כניסה מרוחקת דרך רשת האינטרנט למתג את כל הערוצים כדי שהאסירים יראו על המסכים רק את הודעת החירום.

7.6.3.3 התכנים בשיטה האנלוגית ישודרו במקביל לערוצים הדגיטליים, ללא כל הפרעה הדדית.

7.6.4 נקודת קצה

7.6.4.1 קליטה של "חבילה" דגיטאלית

7.6.4.1.1 בנקודות הקצה יותקן מחוץ לתאי האסירים מארז בגודל משוער של 30*40 ס"מ מוגן מים ויאפשר פליטת חום מממיר. המארז כולל נעילה.

7.6.4.1.2 בתוך המארז יותקן הממיר הדיגיטלי הכולל מוצא AV ומוצא RF.

7.6.4.1.3 ממיר זה יחובר לרשת הכבלים על ידי "חיתוך" הרשת בקו שנכנס לתא האסירים. מוצא הממיר יחובר חזרה לקצה הקו הקואקסיאלי "החיתוך" שנכנס חזרה לתא האסיר, מכשיר הטלוויזיה של האסירים יישאר מחובר לאותו שקע TV ללא



שרות בתי הסוהר

כל שינוי, יהיה רק צורך לכוון את הטלוויזיות לערוץ המוצא של הממיר.

7.6.4.1.4 תותקן עינית/קורא עבור השלט רחוק על פנל אנטי ונדלי של נקודה החיבור ליד מכשיר הטלוויזיה של האסירים וחיבורו לממיר שמותקן מחוץ לתא, כדי לאפשר החלפת ערוצים ובחירה בין ערוצי רדיו לטלוויזיה.

7.6.4.1.5 יתאפשר לאסיר לצפות רק בתוכן שיאופשר לו כולל שליטה מלאה ברזולוציה של הערוץ הבודד.

7.7 תכולת העבודה:

7.7.1 אספקת והתקנת ציוד מרכזי כנדרש לעיל על מנת לאפשר שידור של 12 ערוצים דיגיטליים (10 ערוצי תוכן + ערוץ DVD + ערוץ הודעות מתפרצות), עם אפשרות לתוספת ערוצים מבלי להחליף את הציוד, בסטרים דגיטלי בודד (8 MHz רוחב סרט בלבד). ההתקנה בתוך מסד "19 קיים/חדש. הקבלן הזוכה יבצע את האינטגרציה והחווט בתוך המסד.

7.7.2 החברה תממש התקנת הממיר הדיגיטאלי מחוץ לתאי האסירים בתוך מארז מוגן מים לרבות הרחקת עינית השליטה ליד מכשיר הטלוויזיה של האסירים וחיבורה לממיר שמחוץ לתא. הקבלן יציג הפתרון במסגרת הצעת המחיר שיגיש ואשר יתאם לציוד המוצע על ידו.

7.7.3 התקנה והפעלה באתר, בדיקת איכות הקליטה ברחבי בית הסוהר, והדרכה להפעלת המוקד.

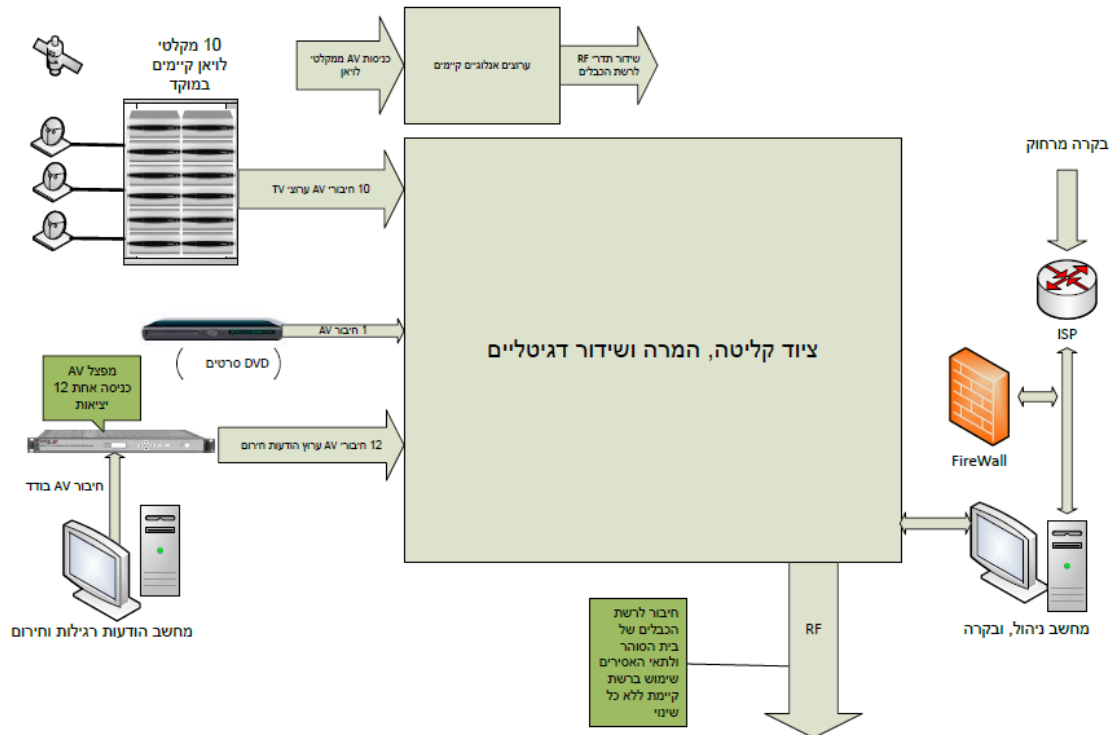
7.8 מפרט טכני לציוד המרכזי, המרה ושידורים דיגיטליים:

7.8.1 המפרט מבוסס על תקן DVB-C

7.8.2 כסוי התדר במוקד השידור יאופשר בצורה גמישה בתדרים 48-860Mhz.

7.8.3 רוחב הסרט הנדרש הינו 8MHz בלבד.

7.9 תרשים עקרוני למערכת :



7.10 תנתן אפשרות לשב"ס להכניס הודעות מתפרצות/הודעות חרום באמצעות תוכנת ניהול שתסופק ע"י הקבלן. תוכנה זו תבדק ותאושר ע"י המזמין

7.11 על הקבלן להציג פתרון טכני המאפשר ניטור/מיתוג של ערוץ בודד או חבילת ערוצים ברמת התא הבודד או קבוצת תאים/אגפים באמצעות חומרה ותוכנה שתסופק על ידו הכוללת יכולת ניטור בדרכים הבאות :

7.11.1 שליטה מקומית על ידי מחשב בחדרי התקשורת/מוקדי שידור ו/או משרד אחר ביח'.

7.11.2 שליטה מרחוק בעזרת תוכנה יעודית שתותקן ברשת הארגון/אינטרנט מאובטח שיסופק על ידי המזמין.

7.12 אבטחת מידע

7.12.1 תוכנות השליטה יותקנו במחשבים אשר יסופקו ע"י שב"ס.

7.12.2 על המציע לעבוד בשת"פ מלא עם גורמי אבט"מ ואנשי ה-System של המזמין ולבצע שינויים והתאמות כדי שהמערכות יעבדו ויעמדו בדרישות אבטחת המידע.



שרות בתי הסוהר

7.12.3 עלות עבודת האינטגרציה הזו תהיה חלק בלתי נפרד מהפרויקט ולא תשולם תוספת כספית לנושא זה.

הערה: נקודות התקשורת תסופק על ידי שב"ס בכל אחד מחדרי התקשורת/מוקדי שידור.

8. תוספת ערוצים:

- 8.1 הקבלן יספק ויתקין ערוצים בעלי תוכן בהתאם לדרישת המזמין.
- 8.2 באם יידרש הקבלן הזוכה יתקין ערוצים נוספים (משחקי מונדיאל וכו') וזאת ע"פ דרישת המזמין.
- 8.3 הקבלן נדרש לספק את כל הציוד וכו' להתקנת והפצת השידורים הנ"ל, וזאת לשביעות רצונו המלאה של המזמין.
- 8.4 במידה ואספקת ערוצים (נוספים) תעשה ע"י חברות/קבלנים נוספים, הקבלן הזוכה ישתף פעולה מלא עם קבלנים אחרים שיקבעו ע"י המזמין.
- 8.5 באם השידורים הנוספים יהיו תמורת תשלום, הקבלן הזוכה יהיה זכאי לתשלום תמורת העבודה שביצע בלבד (ע"פ כתב הכמויות). הקבלן הזוכה לא זכאי לקבלת כספים עבור עבודת הקבלנים הנוספים.

9. שינויים בתדרים:

- 9.1 הקבלן הזוכה מחויב לעקוב אחר שינויים בתדרי הערוצים הניקלטים במתקני שב"ס.
- 9.2 הקבלן נדרש להיערך לשינויים בהתאם, ולדאוג מבעוד מועד כי השינויים הנ"ל לא ישפיעו (באם ניתן) על שידורי הטל"כ במתקני שב"ס.
- 9.3 באם ישנם שינויים בתדרי הקליטה השונים של הערוצים הניקלטים, נדרש הקבלן להגיע ליח' הרלוונטיות ולבצע את הדרוש, מודגש בזאת כי חל איסור להנחות את אנשי שב"ס או אחרים בדבר תכנות הערוצים.
- 9.4 מודגש בזאת כי השינויים הנ"ל הינם חלק מתחזוקת הציוד ולא יינתן לקבלן הזוכה תמורה כלשהיא בעד העבודה הנ"ל.

10. ארון תקשורת להתקנת הממיר הדיגיטאלי על יד תאי האסירים:

10.1 ראה פרוט בסעיף 4.6 לעיל.

11. מפרט טכני למס"ד תקשורת 19":

- 11.1 תכנון הארון יעשה בצורה תפקודית בחלוקה לפי סוגי הכבלים של המערכות המותקנות בארון. הארון יכלול מדפים כך שלכל ממיר + מודולטור יהיה מדף עצמאי/נפרד. כמות במדפים בהתאם לכמות הציוד המתוכנן לכל ארון.
- 11.2 הארון על תכולתו יסומן ויישולט בסימון פונקציונאלי ברור. השילוט יהיה בשיטת Metal photo או בחריטה עם מילוי צבע ובכל מקרה לא באותיות מודבקות ולא בכתב יד (אלא אם קיבל אישור בכתב מהמזמין).
- 11.3 השילוט יהיה עמיד בפני שחיקת בנזין ו/או שמנים ו/או חמרי ניקוי למיניהם.



שרות בתי הסוהר

- 11.4 חיווט כבלי המערכות השונות יונתבו אל הארון דרך פתחים שיבוצעו ע"י הקבלן במידות ובגודל בהתאם למספר הכבלים המנותבים לכל ארון.
- 11.5 הקבלן יספק ויתקין בארון כ- 30 שקעי חשמל בהתאם לצרכנים הכלולים בו ברזרבה ושקע שירות נוסף כרזרבה.
- 11.6 הארון יוארק באופן תקני.
- 11.7 לארון יהיה מנעול (יסופקו 3 מפתחות לכל ארון למזמין).
- 11.8 מידות הארון/ות יוגדרו בתיאום עם המזמין ויענו למפרטים הבאים :
- 11.8.1 מבנה : עשוי פח אטום, דלת בחזית עם נעילה מרכזית, כיס לתכניות בדופן, אזני תליה (במידה והארון אינו להתקנה על הקיר), כולל פלטת עבודה מפח בעובי 1.5 מ"מ על כל שטח הארון.
- 11.8.2 מידות : בהתאם לנדרש.
- 11.8.3 צבע : התזת חול, צבע מגן ושכבת צבע אפוקסי בגוון שיקבע בתיאום עם המזמין.
- 11.8.4 אטימות : גומי EPDM או ש"ע סביב פתח הדלת.
- 11.8.5 פתחים : במיקום ובמספר בהתאם לתכנון המפורט, עם ציפוי גומי סביב פתחי הפתח.
- 11.9 בכתב הכמויות יש להתחשב בנתונים והדרישות לעיל ובנתונים הבאים :
- 11.9.1 תכנון מפורט של הארון.
- 11.9.2 אספקה התקנה והפעלה של כל הרכיבים הכלולים בארון.
- 11.9.3 סידור הכבלים בתוך הארון באמצעות תעלות פלסטיות מחורצות וכל האביזרים המתאימים, סרטי חיזוק פלסטיים, גומיות מעבר וכל אמצעי אחר שידרש ע"י המזמין.
- 11.9.4 ביצוע חיווט וגישורים כנדרש בתכניות החיווט.
- 11.9.5 ביצוע סימונים ושילוט בתוך הארון של הכבלים הנכנסים והיוצאים ממנו וכן גם של כל האביזרים המותקנים בו. אספקת תיעוד טכני מלא של ההתקנים בארון ברמת של כל כבל – צבעו, מספרו וכל אינפורמציה נוספת הדרושה לזיהוי המוחלט של כל רכיב בארון. העתק תיעוד זה ישמר בארון ויוצמד לכיס בדופן הארון.
- 11.9.6 חיבור התקנה, הפעלה, של הציוד הכלול בארון.
- 11.9.7 ביצוע עבודות החשמל והארקה.
- 11.9.8 כל יתר העבודות והציוד הנדרש להשלמת העבודות הקשורות בארון התקשורת על כל מרכיביו.
12. הגנה בפני מתח יתר (לרבות הגנת ברקים) :
- 12.1 מערך הטל"כ על כל מרכיביו בכלל זה ההזנה והתקשורת, יהיו מוגנים בפני מתחי יתר והגנת ברקים.



שרות בתי הסוהר

- 12.2 תפקיד מערכות הגנה, למנוע ו/או להגביל את מתחי היתר בין חלקי המתקן השונים וכהגנה בפני נזקים ממברקים ותנאי סביבה השוררים באזור.
- 12.3 האחריות המלאה על תכנון ויישום מערכות ההגנה בפני מתחי יתר והגנת הברקים, היא על הקבלן.
- 12.4 הגנות ברקים – כל ציוד אלקטרוני המחובר/מנותב בתנאי Outdoor, יהיה מוגן בפני ברקים לפי תקן ישראלי על פי חלקיו הרלוונטיים. הקבלן נדרש להציג בשלב התכנון הראשוני לאישור המזמין, את מערכת הגנת הברקים בה יעשה שימוש.
- 12.5 הקבלן נדרש לציין את מיקום רכיבי ההגנה שסופקו והותקנו בפועל בשרטוטי ה- As Made שיסופקו למזמין עפ"י פרק ספרות טכנית.
- 12.6 למזמין תהיה הזכות לבקש תוספת רכיבי הגנה עפ"י שיקול דעתו המקצועית וללא תוספת תשלום.
- 12.7 המחירים בכתב הכמויות המתייחסים למרכיביה השונים של מערכות ו/או האביזרים השונים יהיו "קומפלט" ויכללו את כל אביזרי ההגנה הנדרשים.
13. חסימה של ערוצי שידור טל"כ
- 13.1 קבלן נדרש לבצע על פי הנחיית שב"ס מערכת חסימה של שידורי טל"כ הנקלטים בתא האסירים שלא במסגרת החבילות המאושרות לצפייה על ידי שב"ס.
- 13.2 העבודה כוללת התקנת:
- 13.2.1 מקלט לוויני יעודי.
- 13.2.2 משלב ערוצים.
- 13.2.3 מגבר.
- 13.2.4 קווי תקשורת RG6, RG11.
- 13.2.5 מפצל ראשי 230 וולט.
- 13.2.6 אנטנה.
- 13.2.7 קונוזולה " 3 כולל התקנה ואביזרים נלווים.
14. טלוויזיות
- 14.1 טלוויזיות "מסך שטוח" - כללי - בנוסף לדרישות מטלוויזיות צבעוניות:
- 14.1.1 המסך יהיה מסוג שטוח לחלוטין (Flat screen) ריבועי כהה כגון: INVAR MASK, BLACK TRINITRON, BLACK MATRIX או שווה ערך.
- 14.1.2 תדר סריקת מסך: אנלוגי, 100Hz או 50Hz, PROGRESIVE SCAN או 50Hz או בשיטות דיגיטאליות מתקדמות.
- 14.1.3 צפייה ללא עיוותים 150 מעלות.
- 14.2 יחד עם המסך יסופק שלט רחוק אינפרא אדום אשר יאפשר את הפעלת כל פונקציות המכשיר. למול דרישה מפורשת יסופק שלט אוניברסאלי מתוכנת תואם.



שרות בתי הסוהר

- 14.3 הקבלן מתחייב לספק את כל התוכנות וה-drivers, הנדרשים להפעלת המכשירים.
- 14.4 טיונר:
- 14.4.1 RF (בפנל האחורי) ע"י מחבר אנטנה סטנדרטי.
- 14.4.2 תחומי קליטת תדרים:
- 14.4.2.1 VHF
- 14.4.2.2 UHF
- 14.4.2.3 HIPERBAND
- 14.4.3 סורק תחנות אוטומטי לכל התחום.
- 14.4.4 כוונן: תכנות מראש של 60 תחנות לפחות.
- 14.4.5 שיטות שידור: PAL ו-NTSC בתדרים 3.58MHz ו-4.43MHz.
- 14.4.6 אותות וידאו
- 14.4.6.1 כל המכשירים יתאימו לשיטות שידור: PAL, (3.58/4.43) NTSC לפחות.
- 14.4.6.2 המעבר בין השיטות יהיה אוטומטי (AUTOMATIC (MULTISYSTEM).
- 14.4.6.3 כל המכשירים יכללו כניסה ומוצא (שמע + ווידאו) Composite Video במחברי RCA (AUDIO LEFT, AUDIO RIGHT & VIDEO).
- 14.4.7 למען הסר ספק - לא יתקבלו מכשירים עם כניסות SCART, כבלים ומחברי תאום.
- 14.5 מערכת שמע
- 14.5.1 תכולת מגבר ורמקול פנימי בהספק (לפחות): 2W.
- 14.6 פיקוד וחיוויים
- 14.6.1 מתג הפעלה במקום בולט בפנל הקדמי.
- 14.6.2 מתגי המכשיר אשר בפנל הקדמי, יאפשרו תפעול מלא של כל הפונקציות, כולל מיתוג כניסות וידאו (RF ו-RCA), ללא שלט.
- 14.6.3 שלט רחוק (אינפרה אדום) - יאפשר תפעול מלא של כל פונקציות המכשיר.
- 14.6.4 כל התצוגות יופיעו על גבי המסך (ON SCREEN DISPLAY).
- 14.7 זיווד המכשיר ואביזריו המסופקים יהיה בגוון אפור, כסף או שחור.
- 14.8 מתח הפעלה: מתח הרשת (230HZ) (50HZ).
- 14.9 למכשיר יצורפו כל הכבלים, המחברים ואביזרים אחרים הנדרשים להפעלתו.
- 14.10 אמצעי התקנה



שרות בתי הסוהר

- 14.10.1 לטלוויזיה יותאמו זרועות מיתקון לקיר, כגון - זרוע "ברקן/שיח/וינסטד - שלושה צירים" או שווה ערך (בכתב הכמויות יצוין מחיר לזרוע מתאימה. באם לא יצוין מחיר, תסופק זרוע מתאימה במחיר הפריט).
- 14.10.2 המתאם שיסופק יאפשר חיבור מתקן לווידיאו ול-DVD, לא בהכרח של אותו יצרן (יסופק ע"י הקבלן אישור מהנדס קונסטרוקציה).

14.11 טלוויזיות LED בגדלים 21, 26 אינטש

- 14.11.1 מסך HDTV LED בגדלים 21, 26 אינטש המיועד לווידיאו.
- 14.11.2 תצוגת תפריט OSD מלא הכולל מגבר פנימי וזוג רמקולים של 10 ווט לפחות.
- 14.11.3 זווית צפייה של 170 מעלות לפחות.
- 14.11.4 רזולוציה של 1080*1920 לפחות.
- 14.11.5 יחס ניגודיות תמונה 1000:1 לפחות.
- 14.11.6 ריענון מסך 4ms לכל היותר.
- 14.11.7 פורמט עבודה PAL, NTSC, SECAM.
- 14.11.8 פורמט צפייה HDTV, 3:4, 9:16.
- 14.11.9 כניסות מינימום: DVI, VIDEO, AUDIO, SVGA, RGBHV. יציאה לרמקולים חיצוניים.
- 14.11.10 ביצוע הקפאת תמונה, PIP, PBP.
- 14.11.11 שלט רחוק IR.
- 14.11.12 **ללא כניסת USB או כל כניסת נתונים אחרת.** תהליך עיקור כניסת USB יבוצע על ידי הקבלן ויצוג הפריט כחלק מהליך באישור דגם ע"י שב"ס בעת הזכייה.
- 14.11.13 המסך יסופק עם מתקן תליה מקיר/שולחן בהתאם לדרישת שב"ס על כל אביזריו.

15. מכשירי DVD

15.1 דרישות מהמכשיר:

- 15.1.1 המכשיר נדרש לתמוך - אודיו - 96KHZ/ 24BIT D/A CONVERTER ובעל כל אזורי הצפייה - מולטיזון, (שיטות שידור PAL ו-NTSC).
- 15.1.2 המכשיר יהיה מסוגל לקלוט (להציג) CD/VCD/DVD מולטיזון הקורא צרובים, MP3, DIVX, JPEG וכו'.
- 15.1.3 המכשיר יוכל לבצע מהירויות חיפוש שונות וכן הילוך איטי, בחירת AUDIO, כתוביות ושפה בתמיכה רב לשונית, העברה בין יחסי מסך 3/4 ו-9/16, הארת תמונות כהות.



שרות בתי הסוהר

- 15.1.4 יציאות: VIDEO, AUDIO, S-VIDEO, AUDIO5.1 סטריאופונית, VIDEO (קואקס).
- 15.1.5 יכולת השמעה עם מפענח DOLBY DIGITAL מובנה ו-DTS.
- 15.1.6 יחס אות לרעש 79.3 דציבלים.
- 15.1.7 המכשיר יסופק על כל אביזריו, לרבות כבל מתח תקן ישראלי 220V/AC ותקליטור הדגמה לבחירת הלקוח.
- 15.1.8 **מכשיר DVD יהיה ללא כניסות USB או כל כניסת נתונים אחרת.** תהליך עיקור כניסת USB יבוצע על ידי הקבלן ויציג הפריט כחלק מהליך באישור דגם ע"י שב"ס בעת הזכייה.
16. כבלים ותשתיות:
- 16.1 כללי
- 16.1.1 באחריות המזמין לספק במתקן מערך תשתיות. במידת הצורך יבוצעו תשתיות על ידי הקבלן בהתאם לבקשת המזמין על פי מחירי כתב הכמויות שבמכרז זה.
- 16.1.2 התשתיות שיוכנו ע"י המזמין יכללו בין היתר:
- 16.1.2.1 תשתית צנרת תת"ק כולל שוחות ביקורת/פיצול, בין מתחם האגפים לבין מוקד הטל"כ במתקני שב"ס.
- 16.1.2.2 מערך של תעלות פח חיצוניות בהיקף ובקירות המבנה במתחם האגפים.
- 16.1.2.3 צנרת וקופסאות מעבר בדלתות תאי הכליאה ובחדרי המנהלה.
- 16.1.3 באחריות הקבלן לבדוק ולקבל לידיו את תשתיות שהוקמו ע"י המזמין ולהשלים במידת הצורך את התשתיות, בהתאם למיקומם הסופי של הציוד והאביזרים.
- 16.1.4 באחריות הקבלן לנתב את סוגי הכבלים השונים בתשתיות אלה, לעגנם ו/או לקשרם בהתאם לכללים המקובלים בעבודות מתח נמוך.
- 16.1.5 באחריות הקבלן לבדוק התשתיות הקיימות הנמסרות לידיו ע"י המזמין ולהעיר למזמין במידה והתשתיות פגומות ו/או מצבם אינו עונה לדרישות מסיבה כלשהיא.
- 16.1.6 באחריות הקבלן לסגור את תשתיות תעלות הפח והפלסטיק לקראת בדיקות הקבלה ולאטום אותן למניעת כניסת חרקים ומזיקים אחרים.
- 16.1.7 הקבלן נדרש להתקין ציוד (אלקטרוני או אחר) למניעת גרימת נזק ע"י חרקים או מזיקים אחרים.
- 16.1.8 הכבלים והתשתיות יהיו בהתאם להמלצת/ הנחיית ספקי הציוד.



שרות בתי הסוהר

- 16.1.9 המחירים בכתב הכמויות המתייחסים למרכיביה השונים של מערכת תשתיות הכבלים יהיו "קומפלט" ויכללו: תכנון, אספקת חיווט ותוספות תשתית, לרבות אביזרי עזר, עבודות החיווט וכל היתר הנדרש בהתאם למפרט.
- 16.1.10 את הכבלים יש לסמן כדלקמן:
- 16.1.10.1 יבוצע סימון בעזרת "דגלונים" עשויים חומר פלסטי, עליהם ירשם בעט סימון בלתי מחיק, מספר הכבל בהתאם לסימון בתכנית לאביזר הקצה המחובר לכבל.
- 16.1.10.2 הסימון יהיה בקצוות הכבל, בתוך תיבות המעבר וכל 5 מטר לפחות לכבל בתעלה ולפני הסתעפות ושינוי תוואי התעלה.
- 16.1.11 הכבלים יותקנו בתעלות הנ"ל בצורה מסודרת ונאותה וללא פיתולים מיותרים. הכבלים יחוזקו ויקשרו בתוואי ההתקנה, כל 5 מטר לפחות.
- 16.1.12 חיזוקים פנימיים עבור קשירת כבלים בתעלות התקשורת, יהיו כל 3 מטר לפחות.
- 16.1.13 יש להקפיד בהתקנה על רדיוסי כיפוף בהתאם להנחיות היצרן. בכל מקרה, רדיוס הכיפוף יהיה לפחות פי 10 מהקוטר החיצוני של הכבל. יש להקפיד גם שהבידוד החיצוני של הכבל לא יפגע.
- 16.1.14 יש להשאיר רוזבה לולאה בכבלים לפני כניסה לתעלה ובתוך תיבות המעבר וארונות התקשורת.
- 16.1.15 תיבות המעבר יחוזקו לקיר באמצעות עוגני וברגי פלדה. כניסת הכבלים לתיבות תהיה בדופן התחתונה דרך פתחים עגולים בקוטר המתאים ודרך מעברי Cable Gland מתאימים.
- 16.1.16 קופסאות הסתעפות פלסטיות תותקנה בכל הסתעפות כבלים ובהתאם לנדרש ותהינה בגודל בהתאם לכמות החיווט בהן. פתחים שאינם בשימוש בקופסאות אלה, יסגרו בפקקי אטימה סטנדרטיים.
- 16.1.17 הקופסאות תוצמדנה לקיר או לתקרה באמצעות ברגים ועוגני חיבור פלסטיים. 2 ברגים לפחות בכל קופסא.
- 16.1.18 חיווט מאביזר קצה אל קופסת הסתעפות, יעבור בתוך צינור פלסטי גמיש משוריין מסוג "כבה מאליו". הצינור יהיה בקוטר גדול ב- 40% מחדך כלל הכבלים המונחים בצינור. חיבור קצוות הצינור יהיו באמצעות מופות מעבר.



שרות בתי הסוהר

17. סוגי ציוד טל"כ בשב"ס:

17.1 להלן רשימה של דגמי מערכות טל"כ קיימות בשב"ס

דגם	יצרן	מס' /	דגם	יצרן	מס' /
מודולטור			מגברים		
C1000	ZINWELL	1	9LEV	LEX	1
304C	גד ליין	2	CF111	ALCAD	2
C1000	PRPFESIONAL	3	AMP1035	JEBSEE	3
WAM860	WINERSAT	4	10DB	ZINWELL	4
WAM500	WINERSAT	5	ממירים		
TM6	פנורמה	6	F5000	TOPFIELD	1
צלחות			F6000	TOPFIELD	2
ANT5112-KS	KS 1.20	1	REC5049	APEX	3
	1.5	2	REC5000	APEX	4
LNB				HOMECAST	5
AP-US21	LNB יציאה אחת	1		NOKIA	6
LNB5202-G	LNB שתי יציאות	2	משלב ערוצים		
	LNB ארבע יציאות	3	TFC	MAGNAVOX	1
כבלים			מפצלים		
CBL3600	TFC540 DLS	1	SPL1202-P	2 ל 1 (PCT)	1
CB22605	RG11 DLS	2	SPL1204-P	4 ל 1 (PCT)	2
CB22607-305 M	RG 6 DLS	3	SPL1208-P	8 ל 1 (PCT)	3



שרות בתי הסוהר

18. פרוט ציוד לפי בית סוהר (הערה: תתכן סטייה של עד 10% בכמויות הציוד שפורטו)

מס'	שם בי"ס	צלחת (מ')				LNB				מקלט				
		1.2	1.5	1.8	2.4	יציאה 1	יציאות 2	יציאות 4	טופפילד	Konika	SX2	אפקס	Home Cast	Huma x
1	שיטה			2		1	1	1	12					
2	גלבוע - מוזן משיטה													
3	צלמון			2		1	2	0	8			1		1
4	חרמון - מוזן מצלמון													
5	כרמל					3	2	1	10					
6	דמון			2	1	2	3	2	10					
7	קישון					3	1	1	10					
8	הדרים			3					7	1	1	1	1	1
9	רימונים - מוזן מהדרים													
10	אופק - מוזן מהדרים/רימונים													
11	השרון - מוזן מהדרים													
12	מגידו					3	3		12					
13	איילון			1	1	1	1	1	10			1		1
14	מרי"ש - מוזן מאיילון													
15	מעשיהו - מוזן מאיילון													
16	ניצן - מוזן מאיילון													
17	ני"ת - מוזן מאיילון													
18	מגי"ן													
19	גבעון - מוזן מאיילון/מגי"ן													
20	בימ"ר ת"א					3	1	2					11	
21	אשל					2	1	1	12					
22	דקל - מוזן מאשל													
23	אוה"ק - מוזן מאשל													
24	אלה - מוזן מאשל													
25	שיקמה					2	2	1	12					
26	נפחא					1		1	11					1
27	רמון - מוזן מנפחא													
28	עופר					3	1		7				3	
29	סהרונים					4	1		9				1	
30	קציעות מתחם א'					2	1		10					
31	בימ"ר י-ם					3	1		10				10	
32	קציעות דיירים					1		2	10					
33	קציעות - ג'					3	1		11					
34	בימ"ר עכו					3	1						11	
35	אילת					1	1						4	
36	בימ"ר נגב					3	1		10					

שרות בתי הסוהר

מדולטור								שם ביי"סר	מס'
C304	Pam900	Wam860	Agil	ווינרסאט	Tm6	פרופשינוול	זינוויל		
1				2		9	1	שיטה	1
								גלבע - מוזן משיטה	2
				3		5	3	צלמון	3
								חרמון - מוזן מצלמון	4
				1		7	3	כרמל	5
						5	6	דמון	6
				1		9	1	קישון	7
		1		4		4	4	הדרים	8
								רימונים - מוזן מהדרים	9
								אופק - מוזן מהדרים/רימונים	10
								השרון - מוזן מהדרים	11
				1		7	5	מגידו	12
2				1	1	3	6	איילון	13
								מרי"ש - מוזן מאיילון	14
								מעשיהו - מוזן מאיילון	15
								ניצן - מוזן מאיילון	16
								ניית - מוזן מאיילון	17
								מגיין	18
								גבעון - מוזן מאיילון/מגיין	19
				10		1		בימ"ר ת"א	20
			1	2		6	4	אשל	21
								דקל - מוזן מאשל	22
								אוה"ק - מוזן מאשל	23
								אלה - מוזן מאשל	24
	1					6	6	שיקמה	25
				2		6	5	נפחא	26
								רמון - מוזן מנפחא	27
				7		4		עופר	28
				4		6		סהרונים	29
							10	קציעות מתחם א'	30
		3		8				בימ"ר י-ם	31
						1	10	קציעות דיירים	32
						11		קציעות - ג'	33
							11	בימ"ר עכו	34
						3	1	אילת	35
				1		7	3	בימ"ר נגב	36

DVD	מגבר													שם הבי"ס	מס'
	כללי	LE956	GLE95	alcad	גייפסי	IVK22 פובה 5	EU7035	EU3070	רוטל	פובה	מגנווקס	GNA	LEX		
1	2						1					3	שיטה	1	
				2								2	גלבוע	2	
1				1				1		3			צלמון	3	
											1	3	חרמון	4	
1	1							2	1				כרמל	5	
1							3						דמון	6	
1								1				1	קישון	7	
1	1			1		2						1	הדרים	8	
			6	1				2					רימונים	9	
		1											אופק	10	
	1						5					2	השרון	11	
1													מגידו	12	
1	10						1						איילון	13	
	2							1					מרי"ש	14	
	2											4	מעשיהו	15	
					1	1						5	ניצן	16	
	3												ני"ת	17	
						1						1	מגי"ן	18	
												1	גבעון	19	
1						4							בימ"ר ת"א	20	
1	1			6									אשל	21	
												4	דקל	22	
	2					1		1	1				אוה"ק	23	
												10	אלה	24	
1										2			שיקמה	25	
1				2				1				2	נפחא	26	
				3			1					1	רמון	27	
1						5							עופר	28	
1				1	2								סהרונים	29	
	1							4					קציעות מתחם א'	30	
1						2							בימ"ר י-ם	31	
								1					קציעות דיירים	32	
						1							קציעות - ג'	33	
	3												בימ"ר עכו	34	
								1					אילת	35	
1						1							בימ"ר נגב	36	



שרות בתי הסוהר

19. כמות נקודות טל"כ במתני שב"ס השונים

(הערה – תתכן סטייה של כ- 10% בכמות הנקודות בין הרשימה ובין הכמויות בפועל)

מחוז דרום

שם הביס"ר/הבימ"ר:	כמות נק' הטל"כ
שקמה	83
אוהלי קידר	131
אלה	296
אשל	189
דקל + בימ"ר אילת	191
סהרונים	237
קציעות	369
רימון	138
נפחא	???

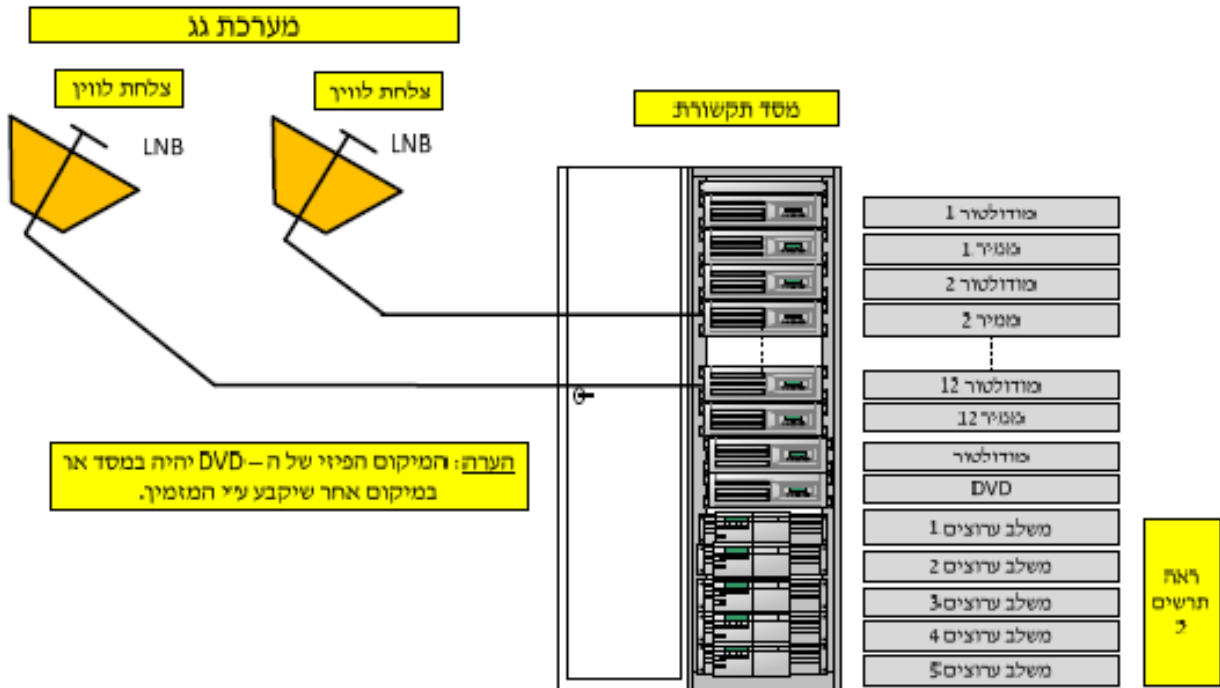
מחוז צפון

שם הביס"ר / הבימ"ר:	כמות נק' הטל"כ
כרמל	115
גלבוע	105
חרמון	486
צלמון	526
שיטה	103
דמון	72
קישון + עכו	76
מגידו	171

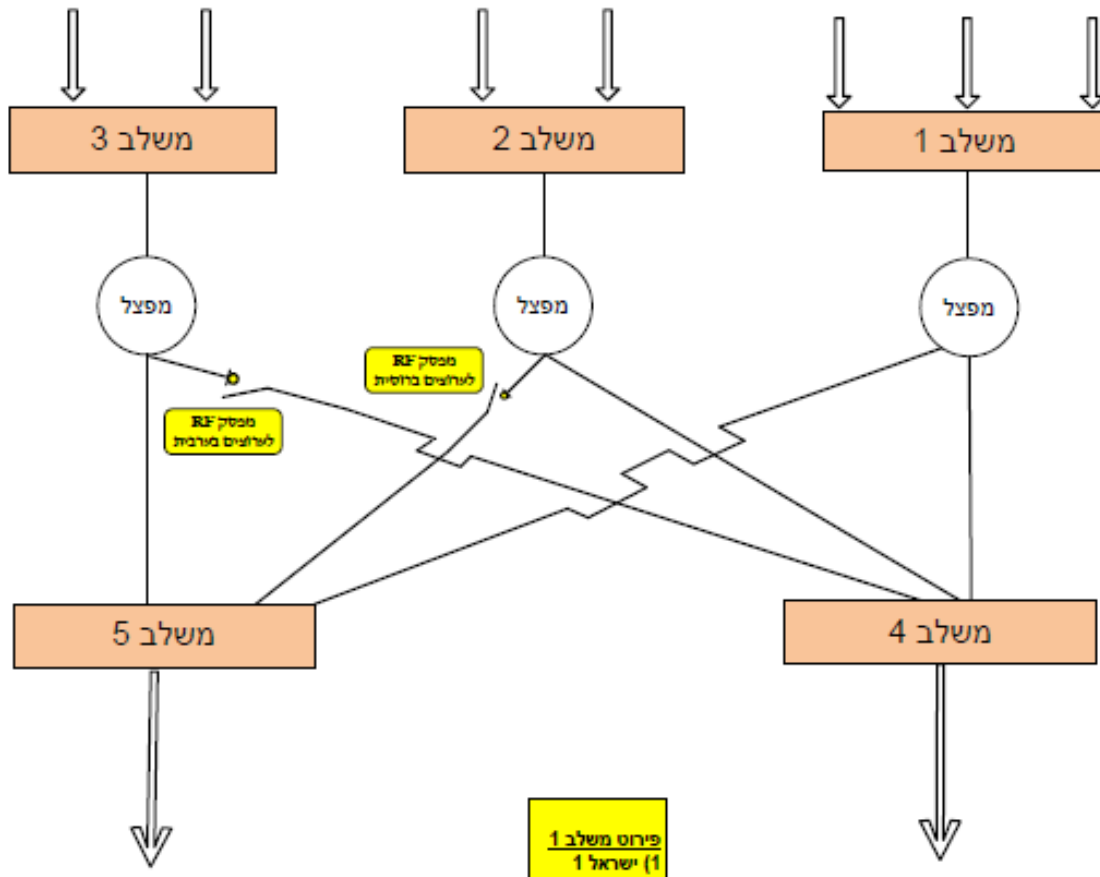
מחוז מרכז

שם הביס"ר / הבימ"ר:	כמות נק' הטל"כ
ת"א	84
ירושלים	36
עופר	73
רימונים + אופק	466
הדרים	320
איילון	153
שרון	172
מעשיהו	226
נווה תרצה	61
ניצן – מגן + מרי"ש	237
גבעון	60

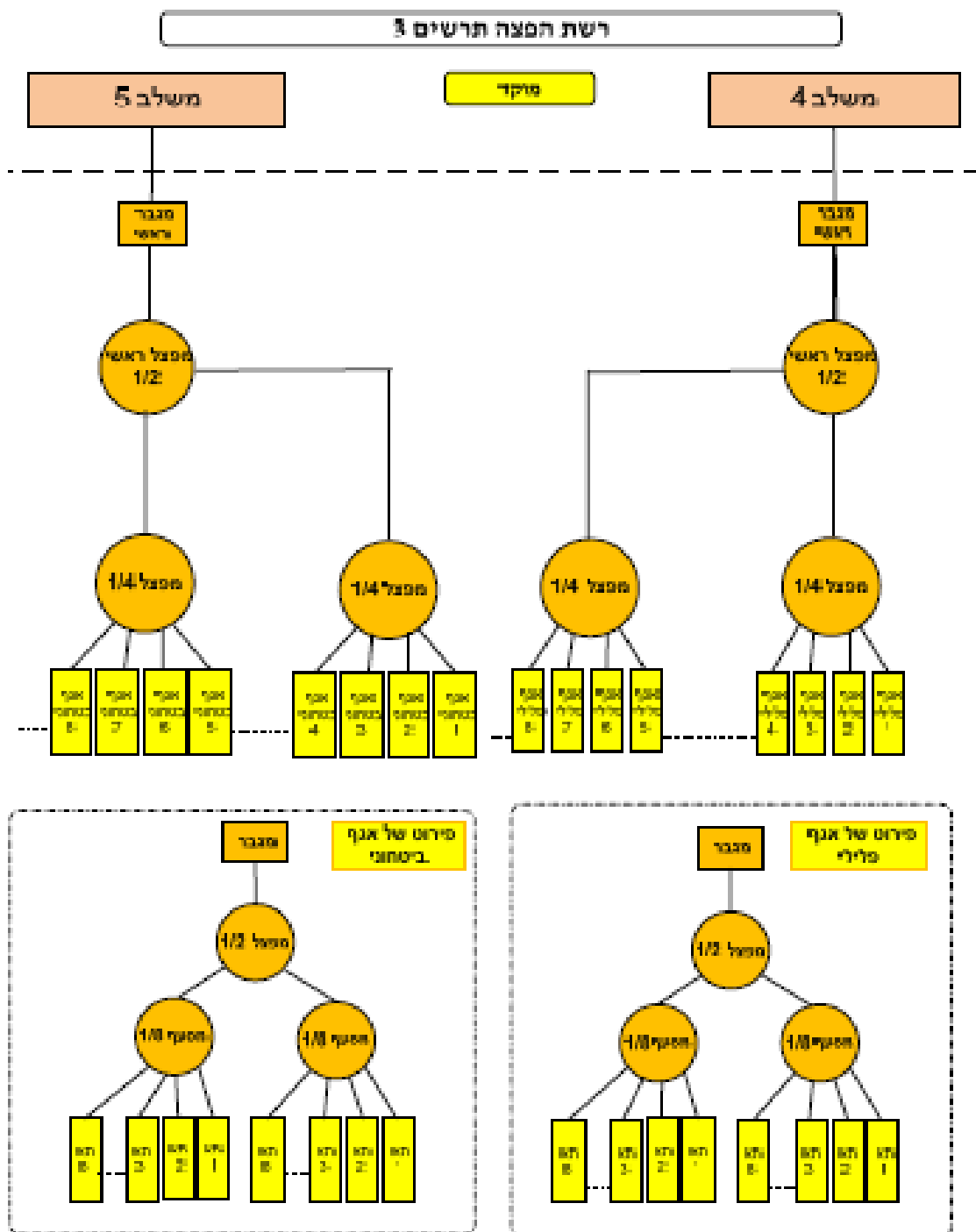
מוקד תרשים 1



שרות בתי הסוהר



שרות בתי הסוהר



חתימת הקבלן



שרות בתי הסוהר

**נספח ד' – כתב כמויות המהווה חלק בלתי נפרד ממכרז/חוזה מס'
54/2013**

הערות

- **המציע חייב להתייחס בהצעתו לכל הטבלאות המרכיבות את כתב הכמויות ולכל הפרמטרים המרכיבים את הטבלאות, הצעה שאחת מהטבלאות בה לא תמולא ו/או תמולא באופן חלקי לא תידון ותיפסל על הסף.**
- שב"ס רשאי, לפי שיקול דעתו הבלעדי, לתקן כל טעות חשבונאית שתכתב בהצעה (כאשר התוצאה בפונקציית המכפלה ו/או הסכום הכולל ו/או טבלת הריכוז מתוקנים בהתאם).
- בנוסף על סעיפי המפרט הטכני המופיעים כהפניה ליד כל סעיף בכתב הכמויות, על המציע לשקלל בהצעתו את כל הדרישות הטכניות הכלליות המפורטות בנספח ג'-1 ובנספח ג'-2.
- **הצעת המחיר תהיה בש"ח וללא מע"מ.**
- הצעת המחיר תכלול את כל העלויות הכרוכות במתן שירות נשוא מכרז זה.
- מחיר הציווד כולל נסיעה לאתר, התקנה מלאה בדיקה ומסירת מערכת לנציג שב"ס לשביעות רצון המלאה של הלקוח.



שרות בתי הסוהר

כתב כמויות ומחירים להתקנה חדשה/שדרוגים

1. מערכת גג

מסד	תיאור	סעיפים במפרט	יח' מידה	כמות	מחיר יח'	סה"כ
1	אספקה והתקנת צלחת בקוטר 1.2 מ' הכוללת התקן העמדה/תלייה	פרק ג-2 סעיף 4.2	יח'	2		
2	אספקה והתקנת צלחת בקוטר 1.5 מ' הכוללת התקן העמדה/תלייה	פרק ג-2 סעיף 4.2	יח'	2		
3	אספקה והתקנת צלחת בקוטר 1.8 מ' הכוללת התקן העמדה/תלייה	פרק ג-2 סעיף 4.2	יח'	2		
4	אספקה והתקנת יחידת LNB – יציאה אחת	פרק ג-2 סעיף 4.3	יח'	4		
5	אספקה והתקנת יחידת LNB – 2 יציאות	פרק ג-2 סעיף 4.4	יח'	4		
6	אספקה והתקנת יחידת LNB – 4 יציאות	פרק ג-2 סעיף 4.5	יח'	4		
7	אספקה והתקנת ארון מעבר בגודל משוער 60*40*25	פרק ג-2 סעיף 4.6	יח'	2		
8	אספקה והשחלת כבל RG-11 (קו הזנה) כולל מחברים נדרשים	פרק ג-2 סעיף 6.2	מ'	150		
					סה"כ לפרק	



2. מערכת מוקד אנלוגי

מסד	תיאור	סעיפים במפרט	יח' מידה	כמות	מחיר יח'	סה"כ
1	אספקה והתקנת מסד 19" גובה .44U	פרק ג-2 סעיף 11	יח'	2		
2	אספקה והתקנת מודולטור	פרק ג-2 סעיף 5.1	יח'	15		
3	אספקה והתקנת מקלט לווייני	פרק ג-2 סעיף 5.2	יח'	15		
4	אספקה והתקנת משלב ערוצים	פרק ג-2 סעיף 5.3	יח'	5		
5	אספקה והתקנת מפצל למערכות טל"כ ראשי 230 וולט	פרק ג-2 סעיף 5.4	יח'	3		
6	אספקה והתקנת מפצל למערכות טל"כ ל- 2/4/8	פרק ג-2 סעיף 5.4	יח'	5		
7	אספקה והתקנת ארון אמצעים בגודל משוער 30*40*60	פרק ג-2 סעיף 4.6	יח'	10		
8	אספקה והתקנת מגבר ראשי לרבות ספק כוח נדרש להתקנה בארון אמצעים	פרק ג-2 סעיף 6.5	יח'	5		
9	מסך מוניטור נייד לטכנאים דגם CV-TEST2.5-III המשווק על ידי חברת "פולר" או שווי"ע מאושר ע"י שב"ס	פרק ג-2 סעיף 5.5	יח'	2		
10	אספקה והתקנת מפסק RF לאפשר מיתוג של ערוצי שידור לתאים באופן ידני לפי הנחיות המזמין.	ללא	יח'	5		
	סה"כ לפרק					



3. רשת חלוקה/הפצה

מסד	תיאור	סעיפים במפרט	יח' מידה	כמות	מחיר יח'	סה"כ
1	אספקה והשחלת כבל ראשי TFC-10540 כולל מחברים נדרשים	פרק ג-2 סעיף 6.1	מ'	700		
2	אספקה והשחלת כבל RG-11 (קו הזנה) כולל מחברים נדרשים	פרק ג-2 סעיף 6.2	מ'	1000		
3	אספקה והשחלת כבל RG-6 כולל מחברים נדרשים	פרק ג-2 סעיף 6.3	מ'	5000		
4	נקודת חיבור בתא הכוללת מחבר לכבל מגשר מותקן על פנל בגודל של כ-8*10 ס"מ אנטי ונדלי	פרק ג-2 סעיף 6.4	יח'	200		
5	אספקה והתקנת ארון תקשורת אזורי בגודל משוער 60*40*30	פרק ג-2 סעיף 4.6	יח'	8		
6	אספקה והתקנת ארון תקשורת אזורי כני"ל אך בגודל משוער 40*30*25	פרק ג-2 סעיף 4.6	יח'	32		
7	אספקה והתקנת מגבר ראשי (230v)	פרק ג-2 סעיף 6.5	יח'	8		
9	אספקה והתקנת מפצל למערכות טל"כ 230 וולט	פרק ג-2 סעיף 5.4	יח'	8		
10	אספקת כבל מגשר ל-TV באורך 40 ס"מ עם מחבר מכל צד של הכבל	פרק ג-2	יח'	200		
11	אספקה והתקנת פילטר RF לאפשר סינון תחום תדר מועבר לתאים	ללא	יח'	8		
						סה"כ לפרק

4. מוקד דיגיטלי

מסד	תיאור	סעיפים במפרט	יח' מידה	כמות	מחיר יח'	סה"כ
1	אספקה והתקנת ציוד קליטה ושידור דיגיטלי עבור 11 ערוצים ואפשרות הרחבה בעוד 10 ערוצים לפחות	פרק ג-2 סעיפים 7-9	קומפלט	1		
2	עלות לכלל העבודות הקשורות לתוספת ערוץ אחד	פרק ג-2 סעיפים 7-9	קומפלט	1		
3	אספקה והתקנת תוכנה לניהול ובקרה כולל אפשרות לבקרה מקומית מחדר התקשורת על המערכת הדיגיטאלית במתקן. הסעיף כולל רישיון כנדרש	פרק ג-2 סעיפים 7-9	קומפלט	1		
4	אספקה והתקנת מסד 44U כמפורט כולל מנעול עבור הדלת	פרק ג-1 סעיף 11	יח'	1		
5	אספקה והתקנה יחידת גבוי מתח UPS לציוד הדיגיטאלי להגנה על הציוד במסד המרכזי בלבד ולמנוע נזק מהמחשב. זמן גיבוי 10 דקות	ללא	יח'	1		
6	אספקה והתקנה ממיר דיגיטלי בתקן DVBC – כולל שלט רחוק ועינית לשלט רחוק בחיבור מרוחק להתקנה על פנל אנטי ונדלי בתא	פרק ג-2 סעיף 7	יח'	120		
7	אספקת שלט רחוק תואם לממיר הדיגיטלי	ללא	יח'	120		
8	אספקה והתקנת מארז מוגן מים עבור הממיר הדיגיטאלי מחוץ לתא האסיר	פרק ג-2 סעיף 4.6	יח'	120		
9	אספקת תוכנה להתקנה במחשב/מחשבי שב"ס בנציבות או מפקדת מחוז לניהול ובקרה כולל אפשרות לבקרה על המערכת הדיגיטאלית על הרשת הארגון ו/או רשת אינטרנט. הסעיף כולל רישיון נדרש	פרק ג-2 סעיפים 7-9	קומפלט	4		
10	אספקת תוכנה להתקנה במחשב/מחשבי שב"ס ביחידה לניהול ובקרה כולל אפשרות לבקרה על המערכת הדיגיטאלית על הרשת הארגון ו/או רשת אינטרנט. הסעיף כולל רישיון נדרש	פרק ג-2 סעיפים 7-9	קומפלט	1		
סה"כ לפרק						



שרות בתי הסוהר



5. טלוויזיות

מסד	תיאור	סעיפים במפרט	יח' מידה	כמות	ערך מוצע ליחידה	סה"כ
1	מסכי LED בגדלים של 21" כולל אמצעי תליה על הקיר, מעוקרי כניסת USB	פרק ג-2 סעיף 14	יח'	50		
2	מסכי LED בגדלים של 26" כולל אמצעי תליה על הקיר, מעוקרי כניסת USB	פרק ג-2 סעיף 14	יח'	50		
3	מכשיר DVD, מעוקרי כניסת USB	פרק ג-2 סעיף 15	יח'	10		
			סה"כ לפרק			

6. תחזוקת מערכות קיימות

מסד	תיאור	סעיפים במפרט	יח' מידה	כמות	ערך מוצע ליחידה	סה"כ
	<u>מחוז דרום</u>					
1	ב/מ אילת	פרק ג-2 סעיף 18+20	יח'	1		
2	נפחא + רמון	פרק ג-2 סעיף 18+20	יח'	1		
3	קציעות	פרק ג-2 סעיף 18+20	יח'	1		
4	אשל + אוהלי-קידר + דקל + אלה	פרק ג-2 סעיף 18+20	יח'	1		
5	שיקמה	פרק ג-2 סעיף 18+20	יח'	1		
6	סהרונים	פרק ג-2 סעיף 18+20	יח'	1		
7	קציעות – מתחם א'	פרק ג-2 סעיף 18+20	יח'	1		
8	קציעות - דיירים	פרק ג-2 סעיף 18+20	יח'	1		



שרות בתי הסוהר



מסד	תיאור	סעיפים במפרט	יח' מידה	כמות	ערך מוצע ליחידה	סה"כ
9	קציעות - מתחם ג'	פרק ג-2 סעיף 18+20	יח'	1		
	מחוז מרכז					
10	איילון + מעשיהו + מר"ש + מג"ן + נווה תירצה + גיבעון + ניצן	פרק ג-2 סעיף 18+20	יח'	1		
11	הדרים + רימונים + אופק + השרון	פרק ג-2 סעיף 18+20	יח'	1		
12	בימ"ר ירושלים (מגרש הרוסים)	פרק ג-2 סעיף 18+20	יח'	1		
13	עופר	פרק ג-2 סעיף 18+20	יח'	1		
14	בימ"ר ת"א (אבו-כביר)	פרק ג-2 סעיף 18+20	יח'	1		
	מחוז צפון					
15	צלמון + חרמון	פרק ג-2 סעיף 18+20	יח'	1		
16	קישון	פרק ג-2 סעיף 18+20	יח'	1		
16	כרמל	פרק ג-2 סעיף 18+20	יח'	1		
17	שיטה + גלבע	פרק ג-2 סעיף 18+20	יח'	1		
18	מגידו	פרק ג-2 סעיף 18+20	יח'	1		
19	דמון	פרק ג-2 סעיף 18+20	יח'	1		
20	ב/מ עכו	פרק ג-2 סעיף 18+20	יח'	1		
					סה"כ לפרק	

7. תחזוקת מערכות חדשות

מסד	תיאור	סעיפים במפרט	יח' מידה	כמות	ערך מוצע ליחידה	סה"כ
1	אחריות לשנה מעבר לתקופת החוזה על המערכות שיתווספו במהלך תקופת החוזה. ערך ההצעה יצוין ב- % (מקסימום מותר להצעה 5%).	פרק ג'-1 סעיף 24	%	קומפלט		לא לסיכום
			סה"כ לפרק			לא לסיכום

8. תשתיות ושונות

מסד	תיאור	סעיפים במפרט	יח' מידה	כמות	מחיר יח'	סה"כ
1	אספקת והתקנת תעלת PVC 60*40	ללא	מ'	50		
2	אספקת והתקנת תעלת מתכת סגורה 60*40 עם מכסה וברגי TORX	ללא	מ'	100		
3	אספקת והתקנת תעלת PVC 60*120	ללא	מ'	50		
4	אספקת והתקנת תעלת מתכת סגורה 60*120 עם מכסה וברגי TORX	ללא	מ'	100		
5	עבודת חשמל ותשתית נדרשת. הסעיף כולל שקע חשמל, כבילה עד ללוח חשמל קרוב, צנרת תקנית, שלות, אישור מהנדס חשמל לעבודה. חיבור בלוח באחריות המזמין.	ללא	קומפלט	10		
6	אספקת והתקנת אנטנה לחסימה של ערוצי שידור טל"כ	ללא	קומפלט	2		
			סה"כ לפרק			

9. שילוט, תיעוד, הדרכה, בדיקות קבלה ואחריות

מסד	תיאור	סעיפים במפרט	יח' מידה	כמות	מחיר יח'	סה"כ
1	שילוט כולל כל הנדרש במפרטים	פרק ג-2 סעיף 13	קומפלט	1		לא לתמחור, כלול במחיר המערכת
2	תיעוד כולל כל הנדרש במפרטים	פרק ג-1 סעיפים 17-18	קומפלט	1		לא לתמחור, כלול במחיר המערכת
3	הדרכה כולל כל הנדרש במפרטים	פרק ג-1 סעיפים 17-18	קומפלט	1		לא לתמחור, כלול במחיר המערכת
4	בדיקות קבלה כולל כל הנדרש במפרטים	פרק ג-1 סעיף 21	קומפלט	1		לא לתמחור, כלול במחיר המערכת
5	אחריות כולל כל הנדרש במפרטים	פרק ג-1 סעיף 24	קומפלט	1		לא לתמחור, כלול במחיר המערכת
6	הדרכה ייעודית עפ"י בקשת שב"ס מעבר לדרישת המפרט	פרק ג-1 סעיפים 17-18	קומפלט	1		
7	שעת נסיעה למתן שרות/התקנה במתקן שב"ס בתאום מראש על פי דרישת שב"ס	ללא	שעה	250		
סה"כ לפרק						

10. סיכום כתב הכמויות

הערות	סה"כ עלות הפרק	הנושא - פרק	סעיף בכתב הכמויות
		מערכת גג	1
		מוקד אנלוגי	2
		מערכת הפצה	3
		מערכת דיגיטלית	4
		טלויזיות	5
		תחזוקת מערכות קיימות	6
לא לסיכום		תחזוקת מערכות חדשות (יינתן בערכים של אחוזים לכל שנת שירות ותחזוקה מעבר לתקופת האחריות)	7
		תשתיות ושונות	8
		שילוט, תיעוד, הדרכה, בדיקות קבלה ואחריות	9
		סה"כ סכום לכלל הפרקים	
		הנחה מיוחדת	
		סה"כ לאחר הנחה	
		מע"מ	
		סה"כ סכום ההצעה	

הערה - הכמויות המוצגות בכתב הכמויות הינן לצורך שקלול ההצעות לרבות תיחור בין הצעות הקבלנים.

חתימת הקבלן